

2019(Odd)

Time : 3Hrs.

Sem - V Arch

Q. S. Value.

Full Marks : 70

Pass Marks : 28

Answer all 20 questions from Group A, each question carries 1 marks.

ग्रुप-A से सभी 20 प्रश्नों के उत्तर दें, प्रत्येक प्रश्न का मान 1 अंक है।

Answer all Five questions from Group B, each question carries 4 marks.

ग्रुप-B से सभी पाँच प्रश्नों के उत्तर दें, प्रत्येक प्रश्न का मान 4 अंक है।

Answer all Five questions from Group C, each question carries 6 marks.

ग्रुप-C से सभी पाँच प्रश्नों के उत्तर दें, प्रत्येक प्रश्न का मान 6 अंक है।

All parts of a question must be answered at one place in sequence, otherwise they may not be evaluated.

एक प्रश्न के सभी अंशों का उत्तर एक ही जगह (लगातार क्रम में) होना चाहिए, अन्यथा वे जाँचे नहीं जा सकते हैं।

The figure in right hand margin indicate marks.

दाएँ पार्श्व के अंक पूर्णांक के सूचक हैं।

P.T.O

GROUP - A

1. Choose the most suitable answer from the following options : **1x20=20**

सर्वाधिक उपयुक्त विकल्प को चुनकर लिखें :

(i) The volume of 1 bag cement is :

(a) 0.067 m³

(b) 0.050 m³

(c) 0.033 m³

(d) None of these

(i) एक बोरा सीमेंट का आयतन होता है।

(अ) 0.067 m³

(ब) 0.050 m³

(स) 0.033 m³

(द) इनमें से कोई नहीं।

(ii) Advance payment is made to a contractor for work down by him against.....

(a) Detailed measurement

(b) No measurement

(c) Partial measurement

(d) None of these

NT5064

3

1637505

1637505

4

NT5064

- (ii) किसी ठीकदार को उसके द्वारा किये गये कार्यों के लिए.....के विरुद्ध अग्रिम भुगतान किया जाता है।
 (अ) विस्तृत मापन
 (ब) कोई मापन नहीं
 (स) आंशिक मापन
 (द) इनमें से कोई नहीं।
- (iii)is written document which is kept in record as a proof of payment
 (a) Bill
 (b) Voucher
 (c) Measurement book
 (d) None of these
- (iii)एक लिखित दस्तावेज है, जिसे भुगतान के प्रमाण स्वरूप रखा जाता है।
 (अ) विपत्र
 (ब) अभिश्रव
 (स) मापन-पुस्तिका
 (द) इनमें से कोई नहीं।
- (iv) The expences of items which do not come under any regular head of items and the cost of unforeseen items are called
 (a) Lump-sum
 (b) Extras
 (c) Customary charges
 (d) Contigencies

- (iv) नियमित मदों के अतिरिक्त एवं अदृश्य मदों का खर्च कहलाता है:
 (अ) मोटा-मोटी
 (ब) अतिरिक्त-खर्च
 (स) प्रचलित खर्च
 (द) फुटकर खर्च
- (v) The number of modular bricks required to make 1 m³ of masonry is
 (a) 480
 (b) 500
 (c) 540
 (d) 520
- (v) 1 घनमीटर चिनाई कार्य के लिए आवश्यक मानक मोडुलर ईंटों की संख्या होती है :
 (अ) 480
 (ब) 500
 (स) 540
 (द) 520
- (vi) No deduction is made in the masonry for the openings if the area of openings does not exceed
 (a) 0.5 m²
 (b) 0.25 m²
 (c) 0.15 m²
 (d) 0.10 m²

https://www.sbteditploma.com

https://www.sbteditploma.com

https://www.sbteditploma.com

https://www.sbteditploma.com

P.T.O

(vi) चिनाई कार्य की गणना में उन खाली जगहों के लिए कोई कटौती नहीं की जाती है, जिन खाली जगहों का क्षेत्रफल निम्नलिखित से ज्यादा नहीं होता है।

(अ) 0.5 m²

(ब) 0.25 m²

(स) 0.15 m²

(द) 0.10 m²

(vii) Bearings of floor and roof slabs are..... from the wall masonry.

(a) Deducted

(b) Not deducted

(c) Both (a) and (b)

(d) None of these

(vii) फर्श तथा छत स्लैब के धारकों के लिए दीवार की चिनाई में..... है।

(अ) घटाया जाता

(ब) नहीं घटाया जाता

(स) दोनों (अ) एवं (ब)

(द) इनमें से कोई नहीं।

(viii) Thickness of D.P.C is usually.....cm.

(a) 2.5

(b) 5.5

(c) 10

(d) 15

(viii) सीलरोधी रद्दा की मोटाई सामान्यतः..... से.मी. होती है।

(अ) 2.5

(ब) 5.5

(स) 10

(द) 15

(ix) The brick solving work is measured in:

(a) m³

(b) m²

(c) m

(d) None of these

(ix) ईट सोलिंग कार्य की गणना की जाती है:

(अ) m³

(ब) m²

(स) m

(द) इनमें से कोई नहीं।

(x) Ornamental or large cornice is measured infor complete work.

(a) Running metre

(b) sq. m.

(c) m³

(d) None of these

- (x) सजावटी अथवा बड़े काँनिस की माप सम्पूर्ण कार्य के लिए.....में होती है।
 (अ) प्रति मीटर लम्बाई
 (ब) वर्गमीटर
 (स) घनमीटर
 (द) इनमें से कोई नहीं।
- (xi) The scrap value of a building is.....of its total cost of construction.
 (a) 10%
 (b) 15%
 (c) 40%
 (d) 30%
- (xi) किसी भवन की रददी मूल्य उसके निर्माण में लगे मूल्य का.....प्रतिशत होता है।
 (अ) 10%
 (ब) 15%
 (स) 40%
 (द) 30%
- (xii) In detailed estimate, the provision for work charged establishment is.....of the total cost.
 (a) 1 to 2%
 (b) 2 to 5 %
 (c) 8%
 (d) 10%

P.T.O

- (xii) विस्तृत प्राक्कलन में कार्य भारित स्थापना के लिए कुल लागत के.....का प्रावधान है।
 (अ) 1 से 2%
 (ब) 2 से 5%
 (स) 8%
 (द) 10%
- (xiii)is called general overhead.
 (a) Loses in advance
 (b) Interest on investment
 (c) Travelling expences
 (d) Amenities to labour
- (xiii) सामान्य अधिभार.....को कहा जाता है।
 (अ) अग्रिमधन पर हानि
 (ब) लगाये गये धन पर व्याज
 (स) यात्रा खर्च
 (द) मजदूरों के कल्याण पर खर्च
- (xiv) The amount required to be deposited by a contractor while submitting a tender is known as:
 (a) Fixed deposit
 (b) Caution deposit
 (c) Security deposit
 (d) Earnest money deposit

- (xiv) किसी ठेकेदार के द्वारा निविदा जमा करते समय जमा की गई राशि को.....कहते हैं।
(अ) अवधि जमा
(ब) जमानत की राशि
(स) सुरक्षा राशि
(द) बयाने की राशि
- (xv) Due to change in price, a revised estimate is prepared if the sanction estimated exceeded by:
(a) 2%
(b) 2.5%
(c) 4%
(d) 5%
- (xv) मूल्य स्तर में वृद्धि के कारण पुनरावृत प्राक्कलन तब तैयार किया जाता है जब पारित प्राक्कलन.....से बढ़ जाता है।
(अ) 2%
(ब) 2.5%
(स) 4%
(द) 5%
- (xvi) The measurement of.....is not made in sqm.
(a) D.P.C
(b) Form work
(c) Concrete Jaffries
(d) R.C.C chhajja

P.T.O

- (xvi)की माप वर्गमीटर में नहीं की जाती है।
(अ) नमी रोधी रद्दा
(ब) ढाँचागत कार्य
(स) कंक्रीट जाफरी
(द) प्रबलित कंक्रीट छज्जा
- (xvii) For two bent ups, bent at 45° cranks, the additional length is equal to:
(a) $0.707d$
(b) $0.8d$ Where d = effective depth
(c) $0.9d$
(d) None of these
- (xvii) 45° के कोण पर मुड़े, दो मोड़ के लिए अतिरिक्त लम्बाई होती हैं।
(अ) $0.707d$
(ब) $0.8d$ जहाँ d = प्रभवी गहराई
(स) $0.9d$
(द) इनमें से कोई नहीं।
- (xviii) The most reliable estimate is:
(a) Detailed estimate
(b) Preliminary estimate
(c) Plinth area estimate
(d) None of these

- (xviii) सबसे विश्वसनीय प्राक्कलन.....होता है।
 - (अ) विस्तृत प्राक्कलन
 - (ब) प्रारंभिक प्राक्कलन
 - (स) कुर्शी क्षेत्रफल प्राक्कलन
 - (द) इनमें से कोई नहीं।

- (xix) If ϕ be diameter of reinforcement bar in mm then weight of rod in kg/m length is nearly:
 - (a) $\phi^2/162$
 - (b) $\phi^2/150$
 - (c) $\phi^2/100$
 - (d) None of these

- (xix) यदि प्रबलित छड़ का व्यास ϕ mm हो तो उसके प्रति एकांक लम्बाई का भार कि.ग्रा. में होता है।
 - (अ) $\phi^2/162$
 - (ब) $\phi^2/150$
 - (स) $\phi^2/100$
 - (द) इनमें से कोई नहीं।

- (xx) The year's purchase (y.p) is expressed as
 - (a) 100/ rate of interest
 - (b) 100/ interest
 - (c) Both (a) and (b)
 - (d) None of these

P.T.O

- (xx) खरीद के वर्ष को व्यक्त किया जाता है।
 - (अ) 100/ ब्याज की दर
 - (ब) 100/ ब्याज
 - (स) दोनों (अ) एवं (ब)
 - (द) इनमें से कोई नहीं

GROUP B

Answer all Five Questions.

4 x 5 = 20

सभी पाँच प्रश्नों के उत्तर दें।

2. Write the purpose of rate analysis.

4

दर विश्लेषण का उद्देश्य लिखें।

OR(अथवा)

What do you mean by salvage value and scrap value.

रद्दी मूल्य एवं कबाड़ मूल्य से आप क्या समझते है?

3. What are the purpose of valuation ?

मूल्यांकन के क्या उद्देश्य है ?

4

OR(अथवा)

What are different methods of valuation of a building ?

किसी भवन के मूल्यांकन की कौन-कौन सी विधियाँ है ?

4. What are the objectives of estimating ?

प्राक्कलन के कौन-कौन से उद्देश्य है?

4

P.T.O

OR(अथवा)

Distinguish between preliminary estimate and details estimate.

प्रारंभिक प्राक्कलन तथा विस्तृत प्राक्कलन में अंतर स्पष्ट करें ।

5. Compare long and short wall method with centre-line method.

लम्बी तथा छोटी दीवार विधि की तुलना केन्द्रिय रेख-विधि से करें ।

4

OR(अथवा)

A building of plinth area equal to 120 m² has been constructed on a plot in delhi at a cost of Rs 1600000. The height of the building from ground level to the top of the roof is 3.2 m and barapet wall ht. 800 mm is constructed on the terrace. Using plinth area method, calculate the cost of a similar building of plinth area 140m² in the same locality.

NT5064

15

1637505

दिल्ली में स्थित एक प्लॉट पर $120m^2$ कुर्शी क्षेत्र में रु1600000 की लागत से एक भवन बनाया गया है। भूतल से इस भवन की छत के शीर्ष की ऊँचाई 3.2m है तथा टेरेस पर 800mm ऊँची पारापेट दीवार बनायी गई है। कुर्शी क्षेत्रफल विधि से $140m^2$ कुर्शी क्षेत्र के लिए उसी प्रकार के एक अन्य भवन का उसी लोकैलिटी में मूल्य ज्ञात करें।

6. What is check measurement book ?

4

जाँच मापन पुस्तिक क्या है ?

OR(अथवा)

Differentiate between an ordinary measurement book and a standard measurement book?

एक साधारण मापन-पुस्तिका तथा मानक मापन-पुस्तिका में अंतर स्पष्ट करें।

P.T.O

1637505

16

NT5064

GROUP - C

Answer all Five Questions.

6 x 5 = 30

सभी पाँच प्रश्नों के उत्तर दें।

7. Analyse the rate of R.C.C ($1:1\frac{1}{2}:3$) work is slab.

6

स्लैब में ($1:1\frac{1}{2}:3$) आर.सी.सी. कार्य का दर विश्लेषण करें।

OR(अथवा)

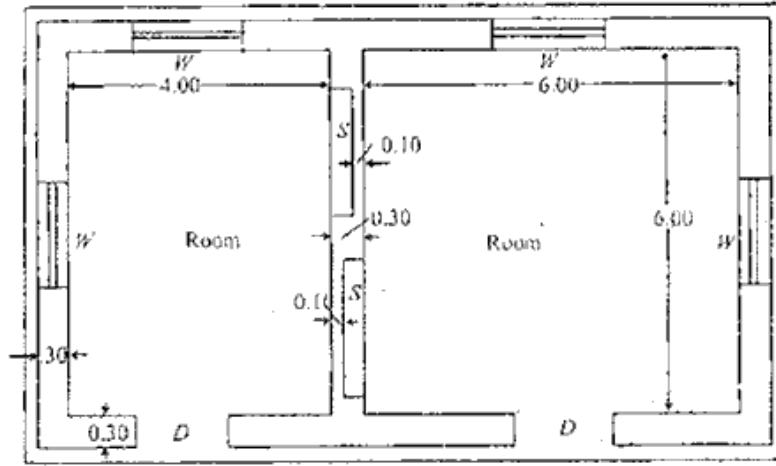
Analyse the rate of (1:5) cement plaster of thickness 12mm.

12mm मोटी (1:5) सीमेंट प्लास्टर कार्य का दर विश्लेषण करें।

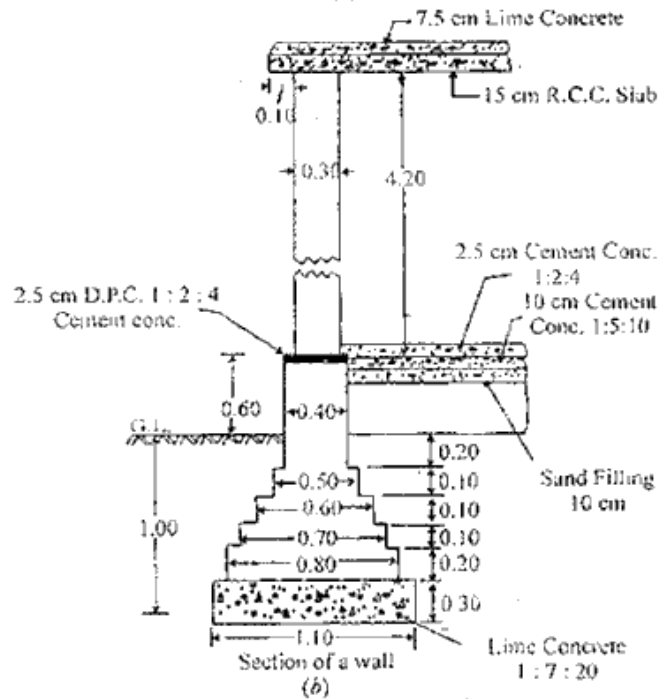
8. With the help of the figure 1, estimate the quantities of earth work in excavation in foundation. Also estimate the lime concrete in foundation.

6

Doors: $D = 1.20 \times 2.10$ Windows: $W = 1.00 \times 1.50$ Shelves: $S = 1.00 \times 1.50$



Plan (a)



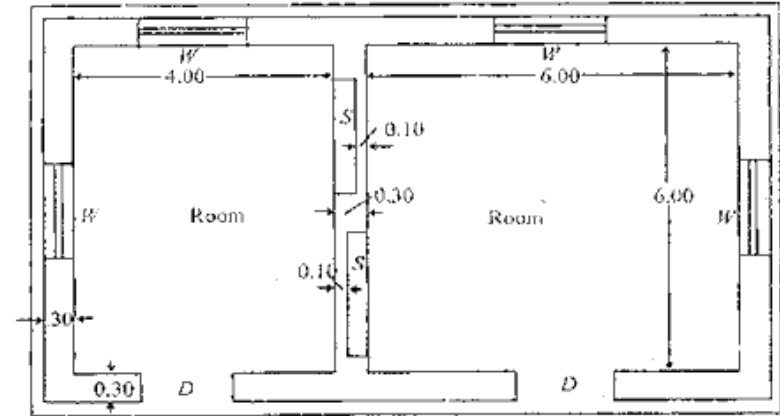
All Dimension In m

Fig - 02

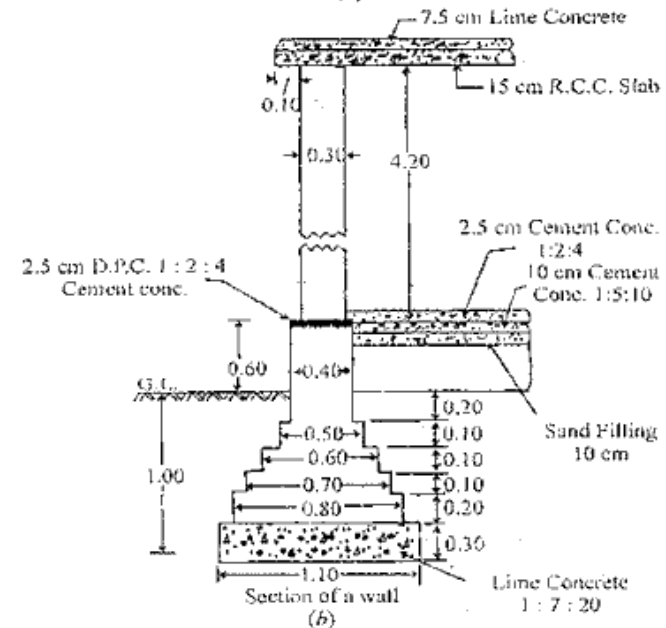
P.T.O

संलग्न चित्र 1 की सहायता से नींव में खुदाई मिट्टी कार्य की मात्रा का प्राक्कलन करें। नींव में चुना कंक्रीट का भी प्राक्कलन करें।

Doors: $D = 1.20 \times 2.10$ Windows: $W = 1.00 \times 1.50$ Shelves: $S = 1.00 \times 1.50$



Plan (a)



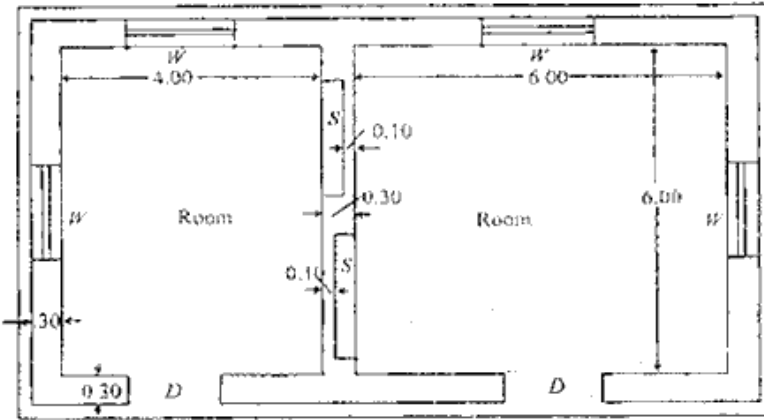
चित्र 01

All Dimension In m

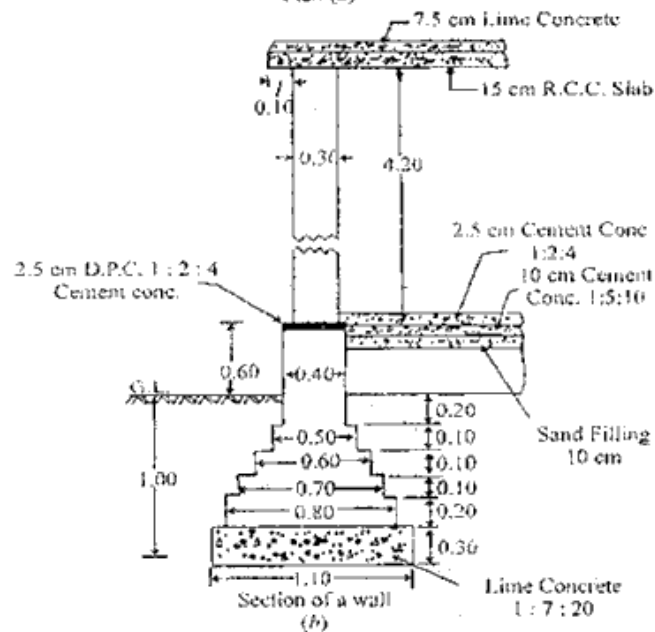
OR(अथवा)

With the help of figure1 estimate the brick work in foundation and plinth.

Doors: $D = 1.20 \times 2.10$ Windows: $W = 1.00 \times 1.50$ Shelves: $S = 1.00 \times 1.50$



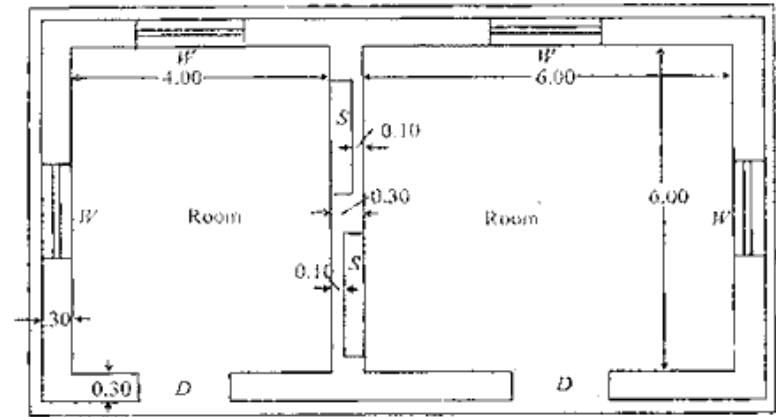
Plan (a)



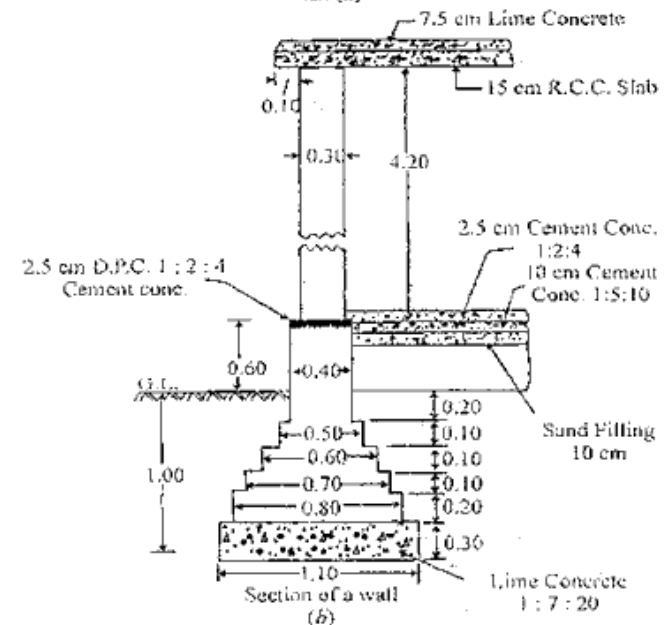
All Dimension In m Fig - 01

संलग्न चित्र 1 की सहायता से नींव एवं कुर्सी में ईट चिनाई कार्य का प्राक्कलन करें।

Doors: $D = 1.20 \times 2.10$ Windows: $W = 1.00 \times 1.50$ Shelves: $S = 1.00 \times 1.50$



Plan (a)



All Dimension In m चित्र 01

https://www.sbteditploma.com

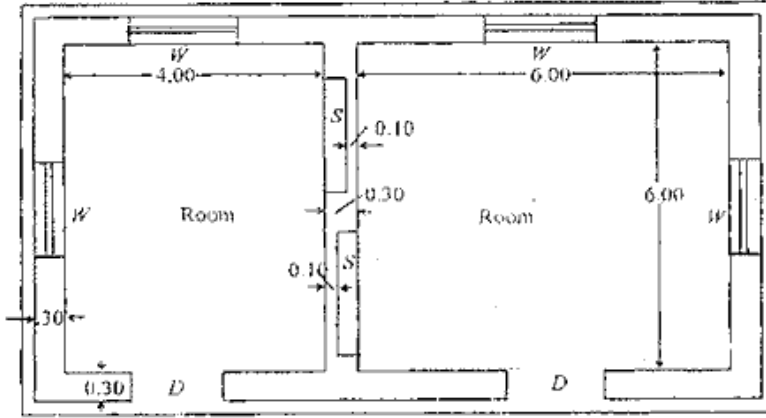
https://www.sbteditploma.com

https://www.sbteditploma.com

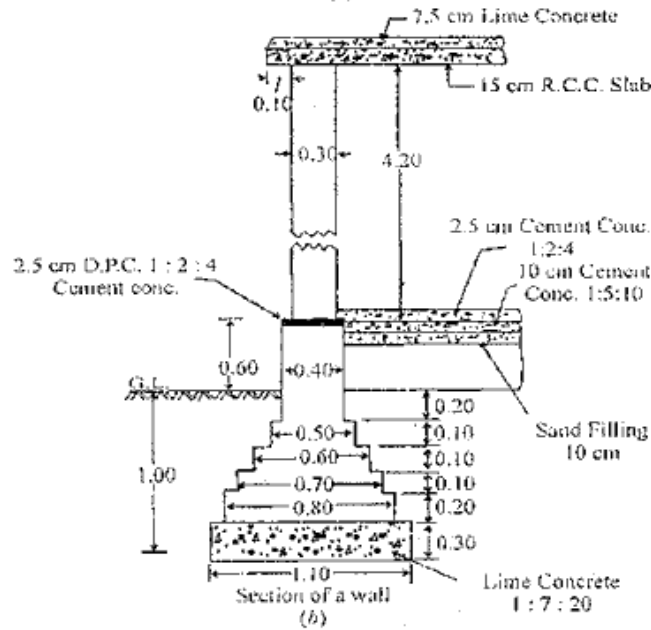
https://www.sbteditploma.com

9. With the help of figure 1 estimate the Brick work in super structure. 6

Doors: $D = 1.20 \times 2.10$ Windows: $W = 1.00 \times 1.50$ Shelves: $S = 1.00 \times 1.50$



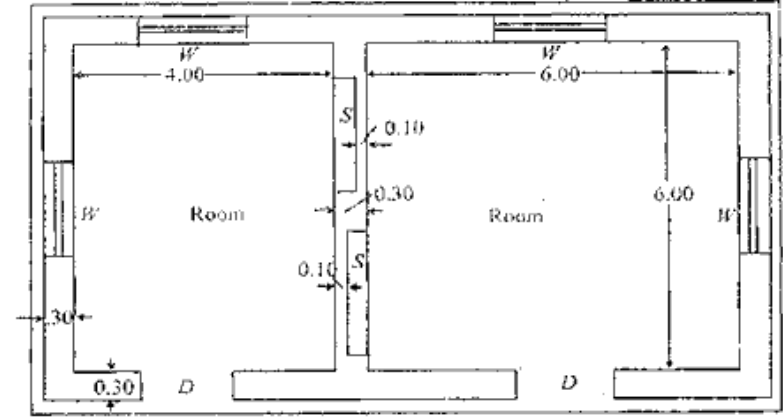
Plan (a)



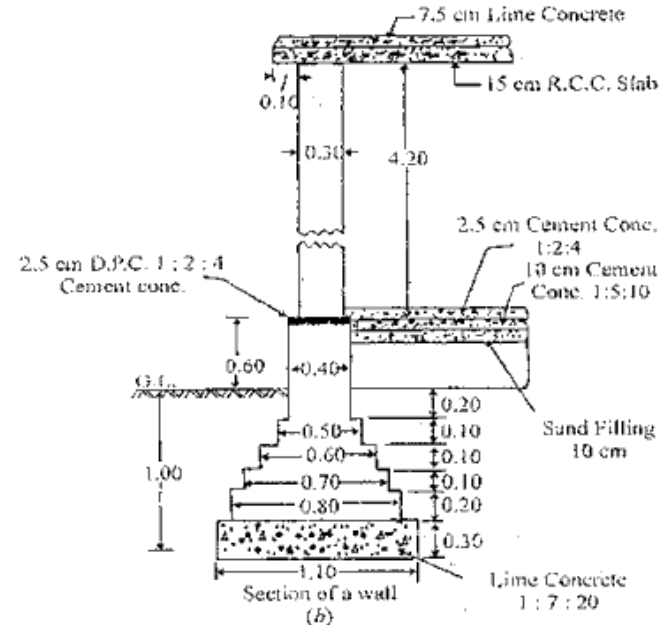
All Dimension In m
Fig - 01

संलग्न चित्र 1 की सहायता से अधिरचना में ईट चिनाई कार्य का प्राक्कलन करें।

Doors: $D = 1.20 \times 2.10$ Windows: $W = 1.00 \times 1.50$ Shelves: $S = 1.00 \times 1.50$



Plan (a)

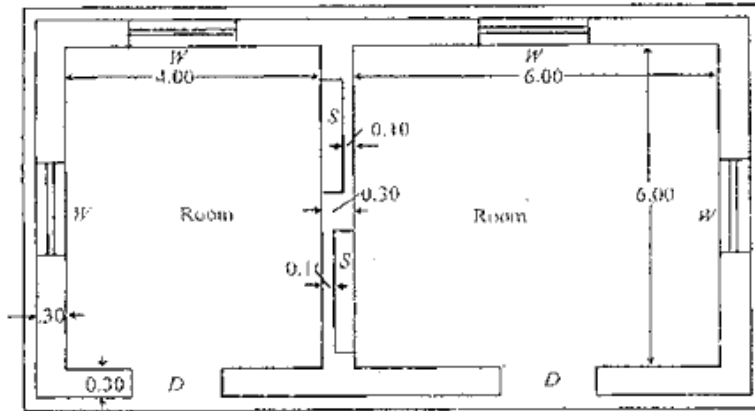


All Dimension In m
चित्र 01

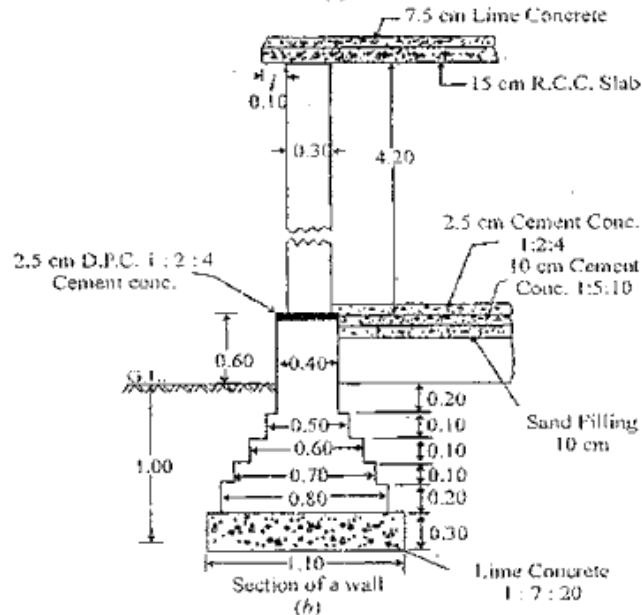
OR(अथवा)

With the help of figure 1, estimate the D.P.C at plinth.

Doors: $D = 1.20 \times 2.10$ Windows: $W = 1.00 \times 1.50$ Shelves: $S = 1.00 \times 1.50$



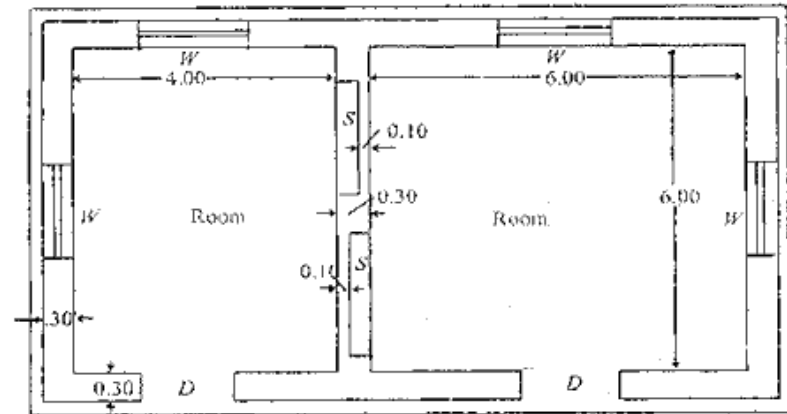
Plan (a)



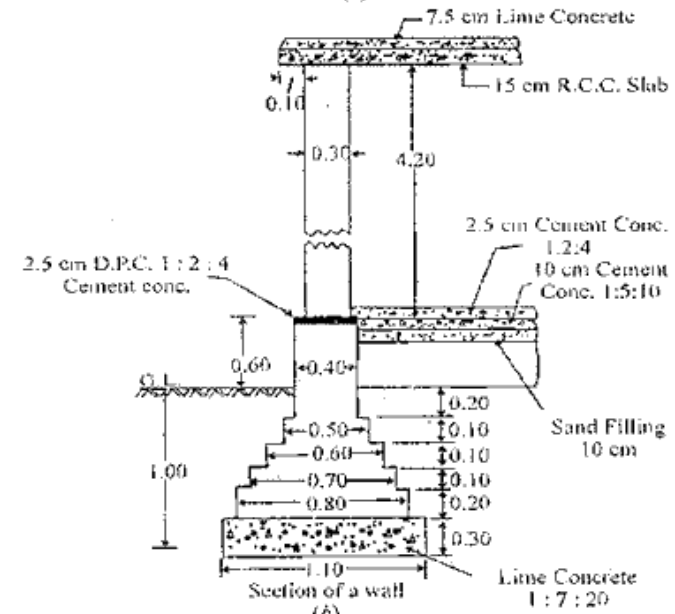
All Dimension In m
Fig - 02

संलग्न चित्र 1 की सहायता से कुर्सी में डी.पी.सी. का प्राक्कलन करें।

Doors: $D = 1.20 \times 2.10$ Windows: $W = 1.00 \times 1.50$ Shelves: $S = 1.00 \times 1.50$



Plan (a)



All Dimension In m
चित्र 01

P.T.O

10. With the help of figure 2, estimate the quantities of main bars in R.C.C Beam.

6

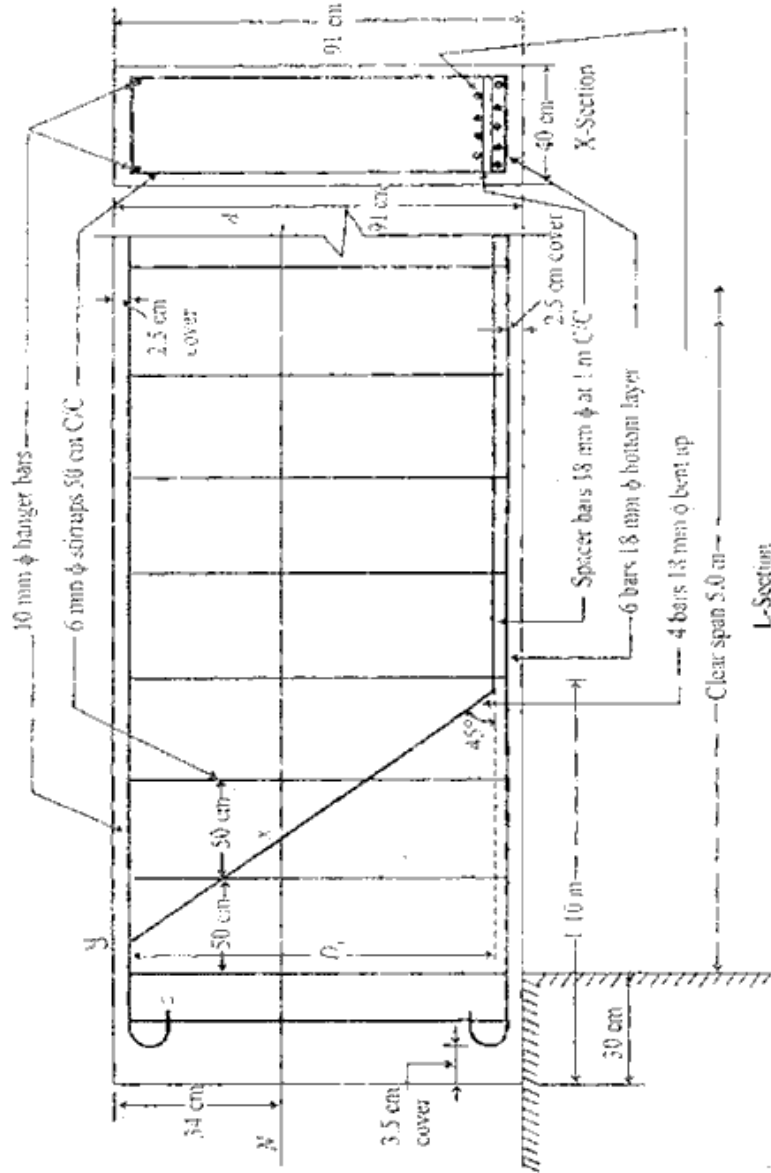


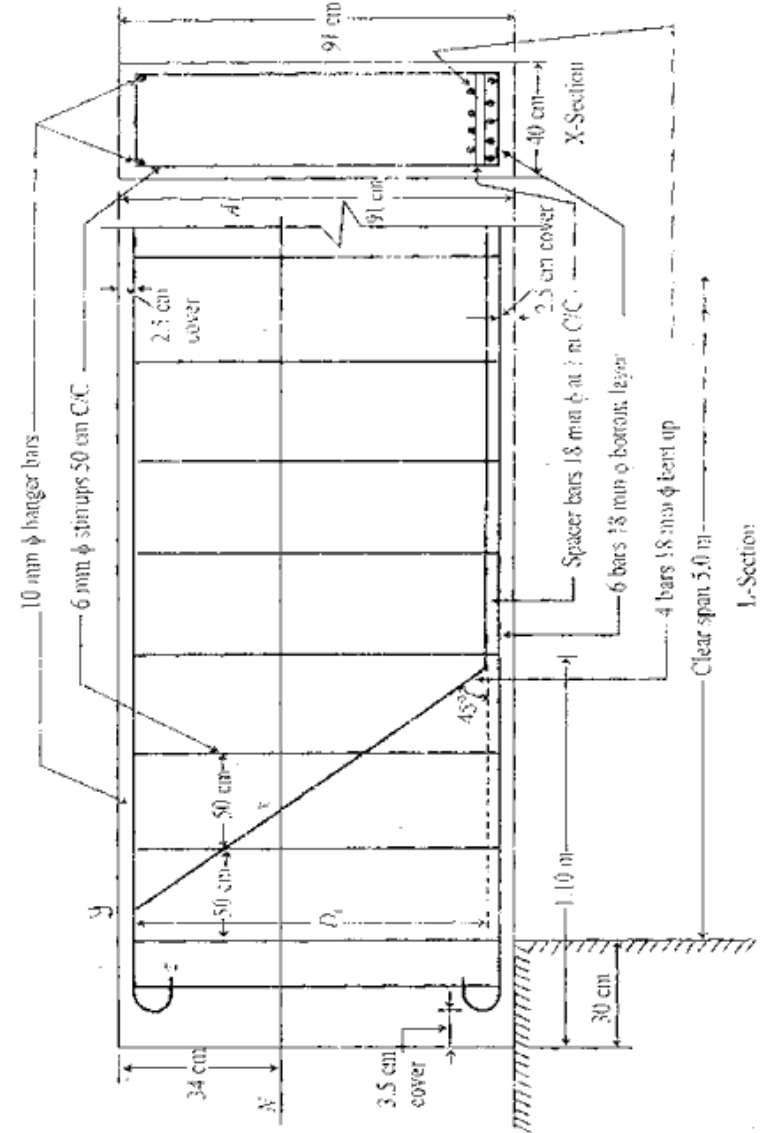
Fig - 02

https://www.sbteditploma.com

https://www.sbteditploma.com

P.T.O

संलग्न चित्र 2 की सहायता से आर.सी.सी. धरन में मुख्य छड़ को प्राक्कलन करें।



चित्र-02

https://www.sbteditploma.com

OR(अथवा)

With the help of figure 2, estimate the quantities of shear bars in the R.C.C Beam.

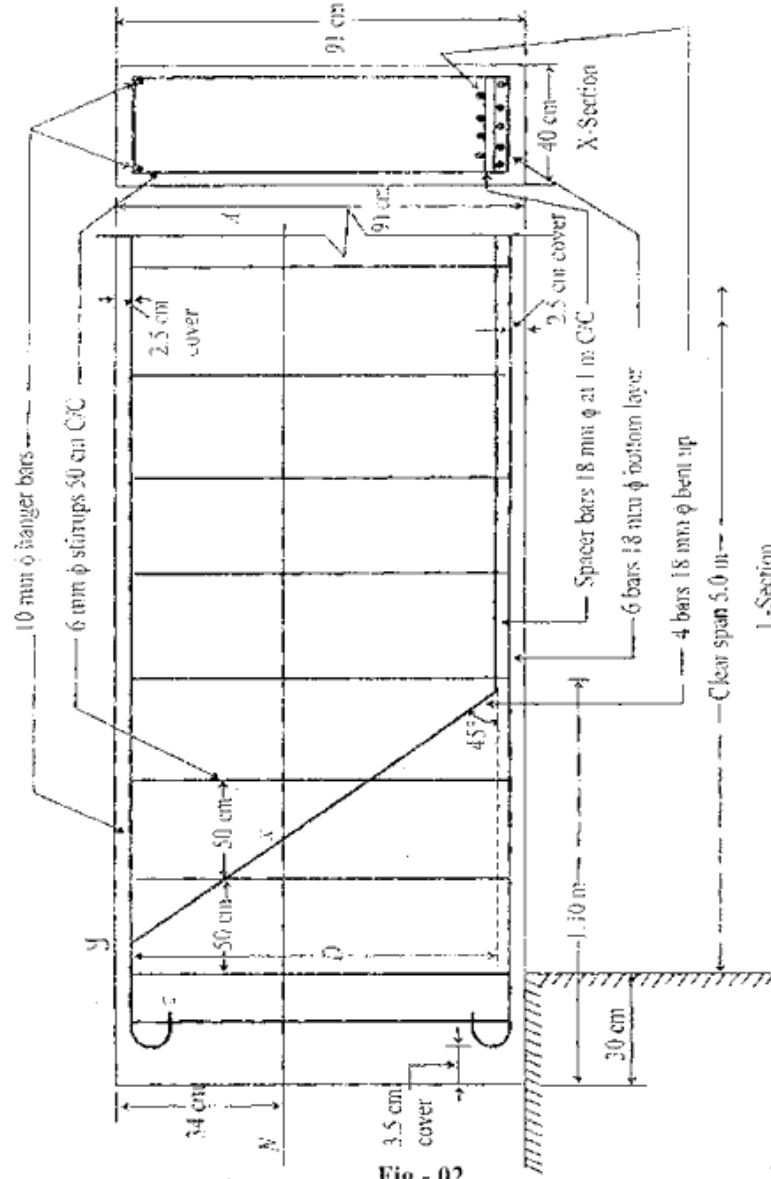


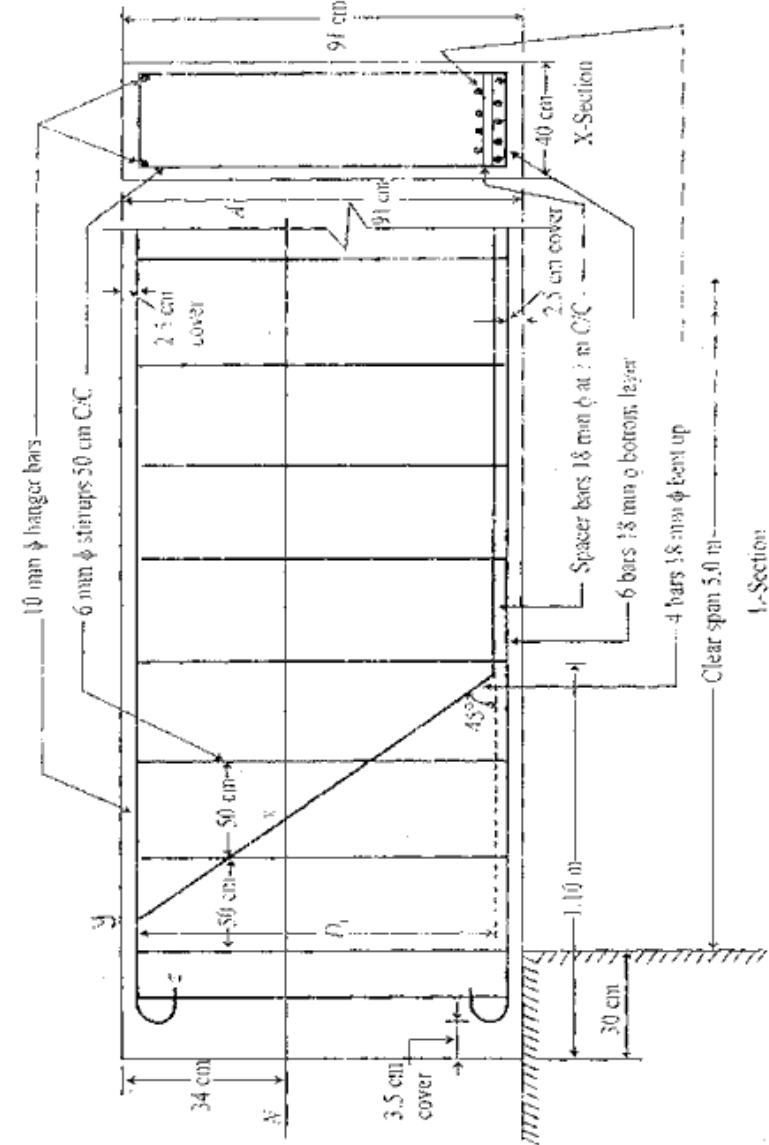
Fig - 02

https://www.sbteditploma.com

https://www.sbteditploma.com

P.T.O

संलग्न चित्र 2 की सहायता से आर.सी.सी. धरन में कर्तन प्रबलन का प्राक्कलन करें।



चित्र-02

https://www.sbteditploma.com

11. With the help of figure 2, prepare a bar bending schedule for an R.C.C beam. 6

संलग्न चित्र 2 की सहायता से आर.सी.सी. धरन का छड़ की बंकन सहित सूचि तैयार करें।

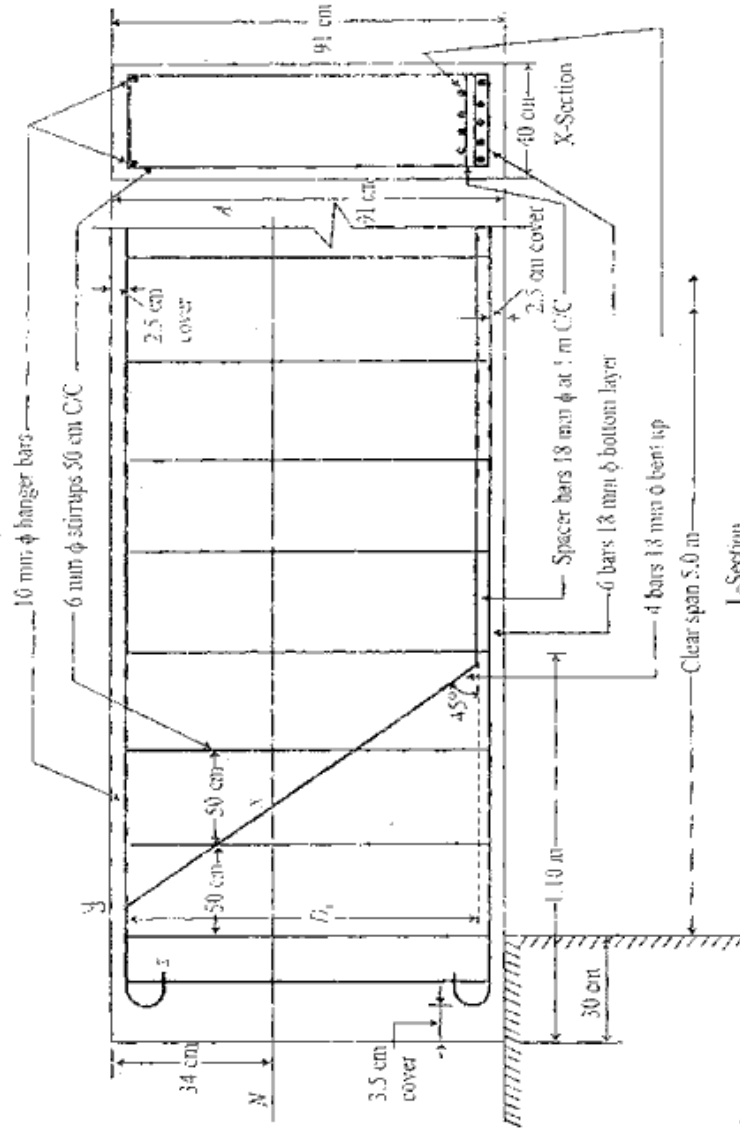
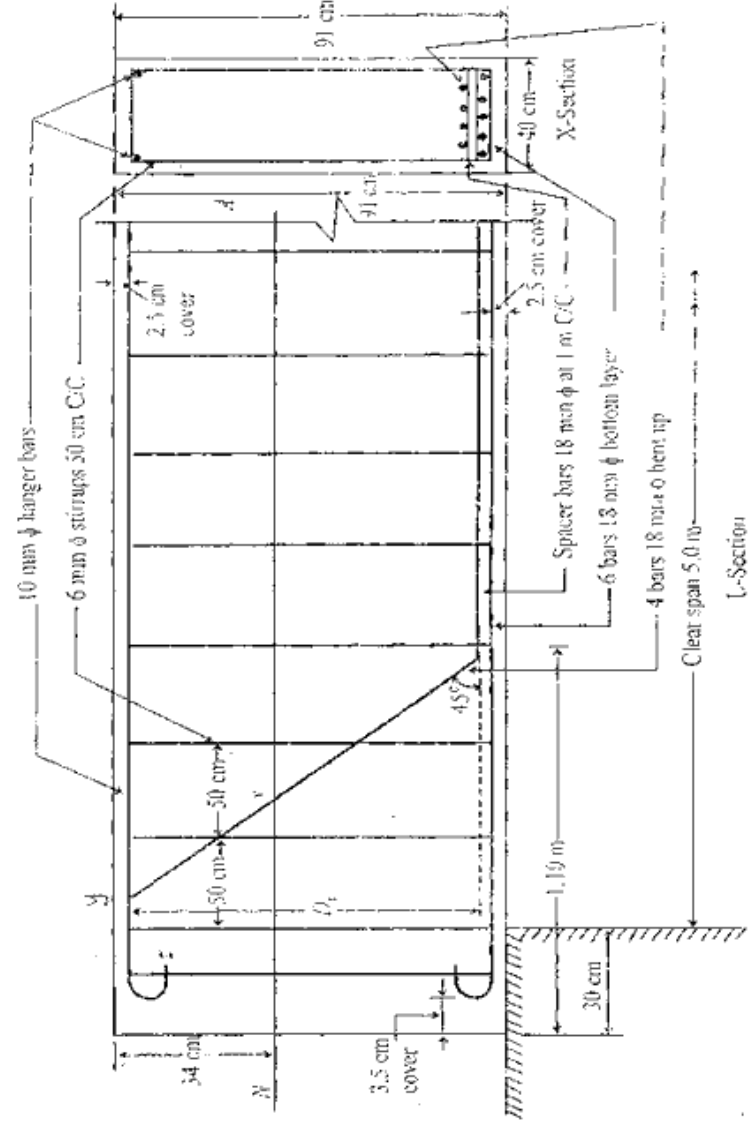


Fig - 02



चित्र 2

https://www.sbteditploma.com

https://www.sbteditploma.com

https://www.sbteditploma.com

https://www.sbteditploma.com

P.T.O

OR(अथवा)

What are different methods of valuation of a building? Describe the valuation by Rent return method.

किसी भवन के मूल्यांकन की कौन-कौन सी विधियाँ है ? रेंट रिटर्न विधि से मूल्यांकन करने का वर्णन करें ।

<https://www.sbteditploma.com>

Whatsapp @ 9300930012

Send your old paper & get 10/-

अपने पुराने पेपर्स भेजे और 10 रुपये पायें,

Paytm or Google Pay से

<https://www.sbteditploma.com>