

2019(Even)

Time : 4Hrs.

Sem. IV - Ag. Engg.

M/C Drawing

Full Marks : 70

Pass Marks : 28

Answer all 20 questions from Group A, each question carries 1 marks.

ग्रुप-A से सभी 20 प्रश्नों के उत्तर दें, प्रत्येक प्रश्न का मान 1 अंक है।

Answer any two questions from Group B, each question carries 10 marks.

ग्रुप-B से दो प्रश्नों के उत्तर दें, प्रत्येक प्रश्न का मान 10 अंक है।

Answer all one questions from Group C, each question carries 30 marks.

ग्रुप-C से सभी एक प्रश्नों के उत्तर दें, प्रत्येक प्रश्न का मान 30 अंक है।

All parts of a question must be answered at one place in sequence, otherwise they may not be evaluated.

एक प्रश्न के सभी अंशों का उत्तर एक ही जगह (लगातार क्रम में) होना चाहिए, अन्यथा वे जाँचे नहीं जा सकते हैं।

The figure in right hand margin indicate marks.

दाएँ पार्श्व के अंक पूर्णांक के सूचक हैं।

P.T.O

GROUP A

1. Choose the most suitable answer from the following options : 1x20=20

सर्वाधिक उपयुक्त विकल्प को चुनकर लिखें :

(i) The ratio of length to width of any trimmed drawing sheet conforming to the BIS code of Practice.

(a) $1:\sqrt{2}$

(b) $\sqrt{2}:1$

(c) 1:1

(d) $\sqrt{3}:\sqrt{2}$

(i) किसी ट्रीमड ड्राईंग सीट के लम्बाई और-चौड़ाई का अनुपात बी.आई.एस. कोड के अभ्यास के अनुसार होता है।

(अ) $1:\sqrt{2}$

(ब) $\sqrt{2}:1$

(स) 1:1

(द) $\sqrt{3}:\sqrt{2}$

(ii) Drafting Machine can draw

(a) Parallel lines

(b) Perpendicular lines

(c) Lines at any angle

(d) All of above

- (ii) ड्रफ्टिंग मशीन खींच सकता है।
 (अ) समानान्तर रेखायें
 (ब) लम्बवत् रेखायें
 (स) किसी कोण पर रेखायें
 (द) इनमें से सभी
- (iii) What does ϕ indicate in dimensioning ?
 (a) Diameter
 (b) Simple radius
 (c) Diameter of sphere
 (d) None of above
- (iii) वीमा करने में ϕ क्या सूचित करता है ?
 (अ) व्यास
 (ब) साधारण त्रिज्या
 (स) गोला का व्यास
 (द) इनमें से कोई नहीं
- (iv) What does the alphabet 'M' stand for the conventional representation of threads ?
 (a) Pitch expressed in millimeter
 (b) Lead expressed in millimeter
 (c) Multiple thread
 (d) Metric thread

- (iv) चूड़ी के परम्परागत निरूपण वर्णमाला 'M' क्या सूचित करता है ?
 (अ) पिच को मी.मी में व्यक्त करना
 (ब) लीड को मी.मी में व्यक्त करना
 (स) गुणज चूड़ी
 (द) मैट्रिक चूड़ी
- (v) The projectors in isometric view are
 (a) Converging
 (b) Diverging
 (c) Parallel to plane of projection
 (d) Perpendicular to plane of projection
- (v) सममितीय दृश्य में प्रक्षेपक रेखा में होता है।
 (अ) अभिसरित होता हुआ
 (ब) अपसरित होता हुआ
 (स) प्रक्षेप तल के समानान्तर
 (द) प्रक्षेप तल क लम्बवत्
- (vi) On isometric plane, a circle appears as
 (a) An involute
 (b) A circle
 (c) An ellipse
 (d) None of these

- (vi) एक वृत्त सममितीय तल परदिखाई पड़ता है।
 (अ) इनभॉलूट
 (ब) वृत्त
 (स) दीर्घवृत्त
 (द) इनमें से कोई नहीं

- (vii) The section plane or cutting plane is represented by
 (a) A long-dashed line
 (b) Long-dashed dotted narrow line
 (c) Long-dashed dotted wide line
 (d) Only dotted line

- (vii) कटान तल या कटिंग तल द्वारा निरूपित किया जाता है।
 (अ) एक लम्बा-डैश रेखा
 (ब) एक लम्बा-डैश और पतला बिंदुदार रेखा
 (स) एक लम्बा-डैश और मोटा बिंदुदार रेखा
 (द) केवल बिंदुदार रेखा

- (viii) Half-sections are used best when the object is
 (a) Irregular
 (b) Visualized
 (c) Symmetrical
 (d) Nonvisualized

- (viii) हाफ-सेक्सेन का अच्छा उपयोग किया जाता है जब वस्तु
 (अ) अनियमित
 (ब) कल्पित
 (स) सममितीय
 (द) सममितीय नहीं

- (ix) The distance between rows of Rivets measured perpendicular to the joint is called
 (a) Diagonal pitch
 (b) Back pitch
 (c) Pitch
 (d) Margin

- (ix) जोड़ के लम्बवत् रिबेटों की पंक्तियों के बीच की दूरी को कटा जाता है।
 (अ) पिकर्ण पिच
 (ब) बैक पिच
 (स) पिच
 (द) मार्जिन

- (x) Which of the following is a temporary fastening
 (a) Welded joint
 (b) Threaded joint
 (c) Riveted joint
 (d) All of these

- (x) इनमें से कौन अस्थायी बंधन है ?
 (अ) झलाई बंधन
 (ब) चूड़ी बंधन
 (स) रिबेट बंधन
 (द) उपरोक्त सभी
- (xi) A bolt without thread is known as
 (a) Pin
 (b) Stud
 (c) Hook bolt
 (d) None of these
- (xi) बिना चूड़ी के बोल्ट को कहा जाता है।
 (अ) पिन
 (ब) स्टड
 (स) हुक वोल्ट
 (द) इनमें से कोई नहीं
- (xii) Cotters are generally made of
 (a) Cast Iron
 (b) Aluminum
 (c) Gun metal
 (d) Mild steel

- (xii) कॉटर साधारणतः का बनाए जाता है।
 (अ) कास्ट आयरन
 (ब) एल्यूमिनियम
 (स) गन मेटल
 (द) मृदु स्टील
- (xiii) When more than one machine runs by a single motor, which system of pulley is used
 (a) Stepped pulley
 (b) Solid cast pulley
 (c) Fast and loose pulley
 (d) None of these
- (xiii) एक मोटर के द्वारा एक से अधिक मशीन चलाने के किस धिरनी व्यवस्था का _____ प्रयोग किया जाता है।
 (अ) स्टेपड धिरनी
 (ब) ढोस ढलाई धिरनी
 (स) फास्ट और लूज धिरनी
 (द) इनमें से कोई नहीं
- (xiv) Which of the following is known as pivot bearing ?
 (a) Inclined plumber block bearing
 (b) Foot step bearing
 (c) Wall bracket bearing
 (d) Marine engine shaft bearing

(xiv) निम्न में से कौन पाइमोट वियरिंग कहते है।

- (अ) झुका हुआ पलम्बर बॉल्क वियरिंग
- (ब) फुट स्टेप वियरिंग
- (स) वॉल ब्रेकेट वियरिंग
- (द) समुद्री इंजन के साफ्ट वियरिंग

(xv) ACME thread is a modified form of

- (a) Sellers thread
- (b) Knuckle thread
- (c) Whitworth thread
- (d) Square thread

(xv) ए.सी.एम.ई. चूड़ी का परिवर्तित रूप है।

- (अ) सेलर चूड़ी
- (ब) नकल चूड़ी
- (स) ब्लाइट वर्थ चूड़ी
- (द) वर्गकार चूड़ी

(xvi) A locking device extensively used in automobile industry is a

- (a) Jam nut
- (b) Castle nut
- (c) Screw nut
- (d) Ring nut

(xvi) ओटोमोबाइल कारखाना में लॉकिंग यंत्र बहुतायत रूप से किया जाता है।

- (अ) जैम नट
- (ब) केस्टेल नट
- (स) चूड़ी नट
- (द) छल्ला नट

(xvii) The eye bolts are used

- (a) Transmission of power
- (b) Locking device
- (c) Lifting and transporting heavy machines
- (d) None of these

(xvii) आई वोल्ट का उपयोग किया जाता है।

- (अ) शक्ति संचरण में
- (ब) लॉकिंग यंत्र
- (स) भारी मशीन को उड़ाने तथा परिवहन
- (द) इनमें से कोई नहीं

(xviii) A gib is used with cotter for

- (a) Reducing slip of cotter
- (b) Avoiding shear of cotter
- (c) Providing more strength to cotter
- (d) Providing more taper to cotter

- (xviii) जीब का कॉटर के उपयोग किया जाता है।
 - (अ) कॉटर के सरकने को कम करने के लिए
 - (ब) कॉटर का सीयर से बचने के लिए
 - (स) कॉटर को अधिक शक्ति के लिए
 - (द) कॉटर को टेपर अधिक प्रदान के लिए

(xix) When an object is placed in third quadrant, the plane of projection is assumed to be

- (a) Transparent
- (b) Opaque
- (c) Both (a) and (b)
- (d) None of these

(xix) जब वस्तु को तृतीय पाद में रखा जाता है, विक्षेप तक को माना जाता है।

- (अ) पारदर्शक
- (ब) अपारदर्शक
- (स) (अ) एवं (ब) दोनों
- (द) इनमें से कोई नहीं

(xx) The surface between the crest and root of a thread is called

- (a) Pitch
- (b) Lead
- (c) Flank
- (d) Slope

(xx) एक चूड़ी के शिखर और आधार के बीच की सतह को कहा जाता है।

- (अ) पिच
- (ब) लीड
- (स) फ्लैंक
- (द) ढाल

GROUP B

Answer Any **Two** Questions.

10x2 =20

दो प्रश्नों के उत्तर दें

2. Draw two orthographic views of an object shown in fig (1) (use first angle projection)

10

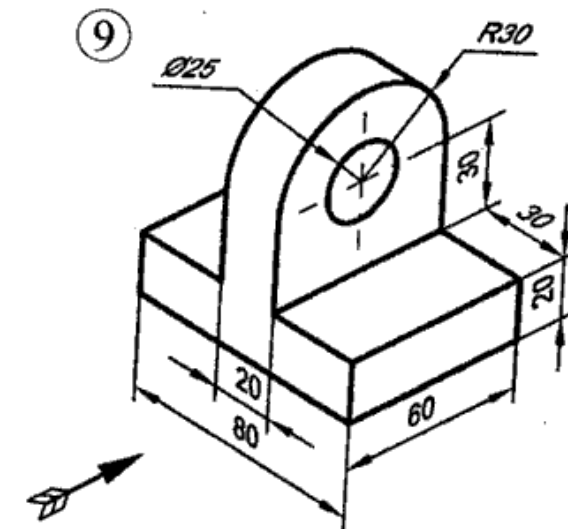
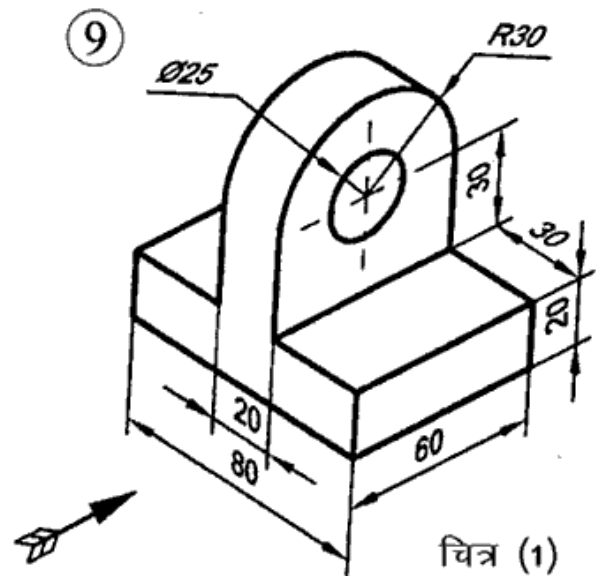


Fig :- 1

चित्र (1) में दिखाये गये वस्तु का दो लम्बकोणीय दृश्यों को खींचे। (प्रथम कोणीय विक्षेपण उपयोग करें)



चित्र (1)

OR(अथवा)

Draw free hand two views of a zig-zag double riveted lap joint of 10 mm thick plate.

10 mm मोटा प्लेट के लिए दोहरा टेड़ा-मेड़ा रिबेट लैप जोड़ का दो दृश्य मुक्त हस्त द्वारा खींचे।

P.T.O

3. Draw two views of any two friction locking device for 12 mm bolt.

10

12 मी.मी पेंच के लिए किन्ही दो घर्षण लॉकिंग डिवाइस के दो दृश्यों को खींचे।

OR(अथवा)

Draw free hand socket and spigot pipe joint of dia 150 mm

150 मी.मी व्यास के लिए सॉकेट एवं स्पीगॉट पाइप जोड़ का मुक्त हस्त आरेख खींचें।

4. Draw free hand four types of rivet with different head.

10

विभिन्न सिरा वाले चार प्रकार के रिबेट का मुक्त हस्त आरेख खींचें।

OR(अथवा)

Show by sketch the conventional representation of Steel, Zinc, Marble, Rubber, Petrol and Plywood materials.

रेखा चित्रण द्वारा इस्पात, जिंक, मार्बल, रबड़, पेट्रोल और परतदार लकड़ी का परम्परागत निरूपण दिखायें।

OR(अथवा)

Draw the orthographic views of fig (3) on full scale

- (a) Top view
- (b) Front view

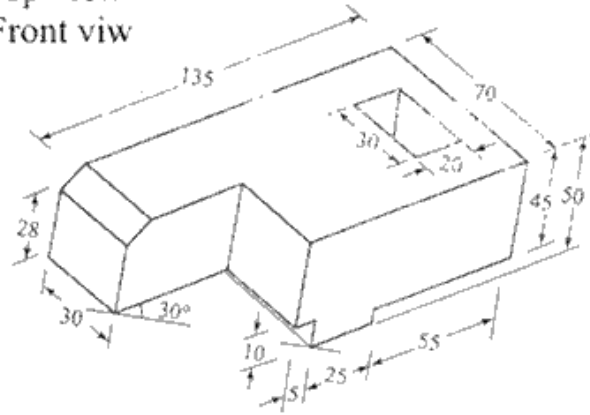
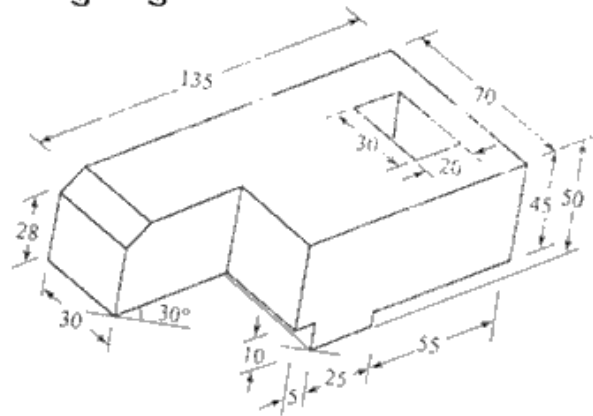


Fig - 3

चित्र (3) का फूल स्केल में लम्बकोणीय दृश्यों को खींचे-

- (अ) अनुविक्षेप दृश्य
- (ब) सम्मुख दृश्य



चित्र संख्या . 3