

## 2019(Even)

Time : 3Hrs.

Sem. I/II-Dip. in Engg.

Basic w/s practice

Full Marks : 50

Pass Marks : 20

- Each question carries equal marks.  
प्रत्येक प्रश्न का मान बराबर है।
- Perform any one experiment / Study and furnish its report.  
किसी एक प्रयोग/अध्ययन को सम्पन्न करे और एक पूर्ण प्रतिवेदन तैयार करें।
- Experiment will be allotted through lottery to student/group of students.  
प्रयोग का आवंटन, छात्र/छात्र-समूह को लॉटरी के आधार पर किया जाएगा।
- Marks are to be distributed in following order :-

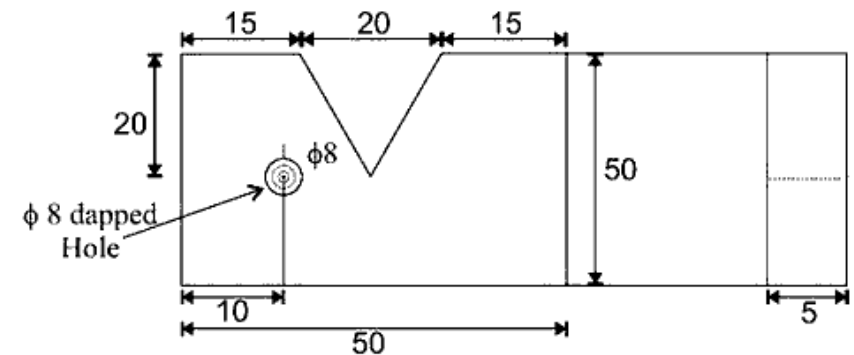
अंको का वितरण निम्न प्रकार किया जाय:	Intn. Comm.	Extn. Comm.
a) Practical exercise book वर्ग में किये गए प्रयोगों की पुस्तिका	04	15
b) Procedural reporting and result कार्यान्वयन प्रतिवेदन एवं निष्कर्ष	07	20
c) Viva voce मौखिक प्रश्न	04	-

P.T.O

- Join two mild steel plates having size of 100×60×5mm and 100×60×5 mm respectively using butt join by an electric Arc. welding.

इलेक्ट्रीक आर्क वेल्डिंग के द्वारा दिए हुये क्रमशः 100×60×5 mm और 100×60×5 mm साईज के मृदु इस्पात के दो पही से बट जोड़ बनाएँ।

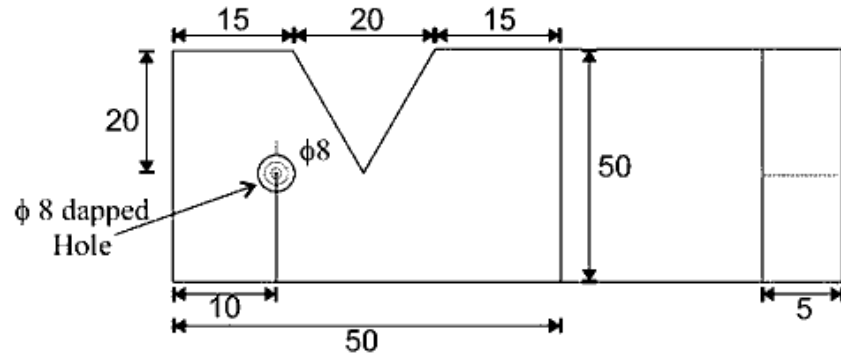
- Make a Job as per dimensions shown in figure-01 in fitting shop from mild steel plate of size 50×50×5 mm.



(All dimensions are in 'mm')

Fig - 01

50×50×5 mm साईज के मृदु इस्पात प्लेट से चित्र संख्या-01 में दशायें गए वीमाओं के अनुसार जाँब बनाएँ।

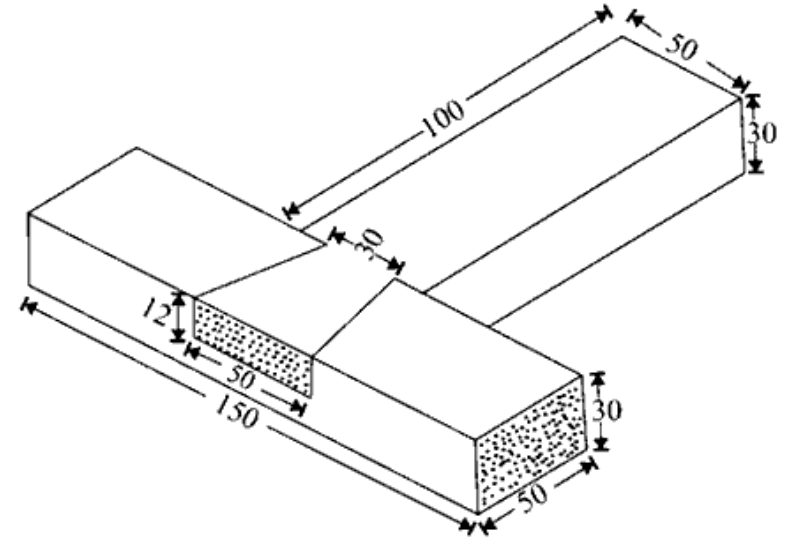


चित्र संख्या

3. Make a tray of size 200×300×50 mm from a galvanised plane sheet of 26 gauge thickness. Corners should be joined by soldering process.

26 गेज के गल्वेनाइज्ड प्लेन चादर से 200×300×50mm साईज का ट्रे बनाएँ। किनारों को सोलडरिंग विधि से ही जोड़ें।

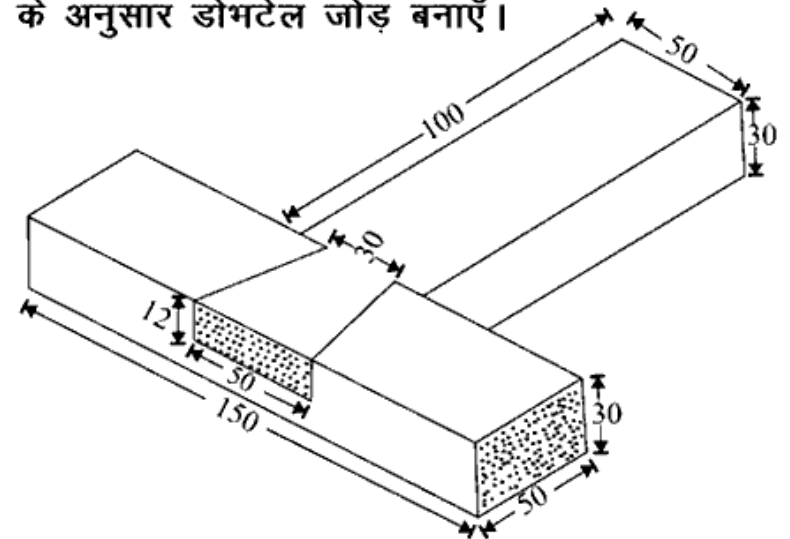
4. Make a dovetail lap Joint from teak wood piece of size 30×150×50 mm as per dimensions shown in figure-02



(All dimensions are in 'mm')

Fig - 02

30×150×50 मी.मी. साईज के टिक लकड़ी के टुकड़ों से चित्र संख्या-02 में दर्शाये गये वीमाओं के अनुसार डोमटेल जोड़ बनाएँ।



चित्र संख्या-02

N2004

5 1602210/1601110/P1601110

5. Make a joint of two PVC pipe of 25 mm dia. Using nipple coupling. Cut threads on pipe and nipple with help of tap and die respectively.

निपल कपलिंग का उपयोग करके 25 मी.मी. व्यास के दो PVC पाईप को जोड़ें। पाईप में और निपल पर क्रमशः टैप और डाई के सहायता से चुड़ी बनाएँ।

\*\*\*

<https://www.sbteditploma.com>

Whatsapp @ 9300930012

Send your old paper & get 10/-

अपने पुराने पेपर्स भेजे और 10 रुपये पायें,

Paytm or Google Pay से

<https://www.sbteditploma.com>