

2018 (Even)

Time : 3 Hrs.

Sem. I/II

Engg Mech

Full Marks : 70

Pass Marks : 28

Answer all 20 questions from Group A, each question carries 1 mark.

ग्रुप-A से सभी प्रश्नों के उत्तर दें, प्रत्येक प्रश्न का मान 1 अंक है ।

Answer all five questions from Group B, each question carries 4 marks.

ग्रुप-B से पाँच प्रश्नों के उत्तर दें, प्रत्येक प्रश्न का मान 4 अंक है ।

Answer all five questions from Group C, each question carries 6 marks.

ग्रुप-C से पाँच प्रश्नों के उत्तर दें, प्रत्येक प्रश्न का मान 6 अंक है ।

All parts of a question must be answered at one place in sequence, otherwise they may not be evaluated.

एक प्रश्न के सभी अंशों का उत्तर एक ही जगह (लगातार क्रम में) होना चाहिए, अन्यथा वे नहीं जाँचे जा सकते हैं ।

The figures in right hand margin indicate marks.

दाएँ पार्श्व के अंक पूर्णांक के सूचक हैं ।

PTO

GROUP A

1. Choose the most suitable answer from the following options :

सर्वाधिक उपर्युक्त विकल्प को चुनकर लिखिए :

(i) A body which does not deform under a normal load is called:

(a) Elastic body

(b) Plastic body

(c) Rigid body

(d) Flexible body

(i) एक पिण्ड जो सामान्य भार पर विकृत नहीं होता है, कहलाता है:

(अ) प्रत्यास्थ पिण्ड

(ब) प्लास्टिक पिण्ड

(स) रिजिड पिण्ड

(द) नम्य पिण्ड

(ii) A couple moment is a :

(a) Free vector

(b) Bound vector

(c) Both (a) and (b)

(d) None of these

(ii) बल युग्म का आघूर्ण होता है:

(अ) स्वतंत्र सदिश

(ब) बंध सदिश

- (स) (अ) और (ब) दोनों
(द) इनमें से कोई नहीं।
- (iii) Forces whose lines of action pass through a common point are called forces.
- (a) Collinear
(b) Concurrent
(c) Non-concurrent
(d) All of the above
- (iii) बल जिनकी क्रिया रेखाएँ एक बिन्दु पर मिलती हैं, बल कहलाता है।
- (अ) एक रैखिक
(ब) संगामी
(स) असंगामी
(द) उपर्युक्त सभी
- (iv) Which of the following is a scalar quantity?
- (a) Velocity?
(b) Acceleration
(c) Force
(d) None of these
- (iv) निम्नांकित में से कौन अदिश राशि है?
- (अ) वेग
(ब) त्वरण
(स) बल
(द) इनमें से कोई नहीं

- (v) If two equal forces of magnitude 'P' act at right angle to each other, their resultant will be:
- (a) $\sqrt{3}P$
(b) $\sqrt{2}P$
(c) $0.5P$
(d) $2P$
- (v) यदि 'P' परिमाण के दो बराबर बल एक दूसरे से समकोण पर कार्यरत हों तो उनका परिणामी होगा:
- (अ) $\sqrt{3}P$
(ब) $\sqrt{2}P$
(स) $0.5P$
(द) $2P$
- (vi) The number of reaction components possible at a hinged support for a vertical loading is :
- (a) One
(b) Two
(c) Three
(d) Four
- (vi) उदग्र भार के लिए हिंज्ड आलम्ब पर संभावित प्रतिक्रिया घटकों की संख्या होती है:
- (अ) एक
(ब) दो
(स) तीन
(द) चार

(vii) The necessary condition of equilibrium of a particle for two dimensional forces is/are:

- (a) $\sum F_x = 0$
- (b) $\sum F_y = 0$
- (c) $\sum M = 0$
- (d) All of the above

(vii) दो विमीय बलों के लिए एक कण के संतुलनकी अनिवार्य शर्त है:

- (अ) $\sum F_x = 0$
- (ब) $\sum F_y = 0$
- (स) $\sum M = 0$
- (द) उपर्युक्त सभी

(viii) F.B.D. means :

- (a) Free body diagram
- (b) Free body distance
- (c) Free body displacement
- (d) None of these

(viii) एफ.बी.डी. का अर्थ है :-

- (अ) फ्रीबॉडी डायग्राम
- (ब) फ्रीबॉडी डिस्टेंस
- (स) फ्रीबॉडी डिस्प्लेसमेंट
- (द) इनमें से कोई नहीं।

PTO

(ix) Two unequal forces are acting at an angle 180° , their resultant will be :

- (a) Maximum
- (b) Minimum
- (c) Both (a) & (b)
- (d) None of these

(ix) दो असमान बल 180° के कोण पर कार्यरत हैं, उनका परिणामी होगा:

- (अ) अधिकतम
- (ब) न्यूनतम
- (स) (अ) और (ब) दोनों
- (द) इनमें से कोई नहीं।

(x) Friction may be:

- (a) Static
- (b) Sliding
- (c) Rolling
- (d) All of the above

(x) घर्षण हो सकता है:

- (अ) स्टैटिक
- (ब) स्लाइडिंग
- (स) रौलिंग
- (द) उपर्युक्त सभी

- (xi) Unit of co-efficient of friction is :
- (a) Newton
(b) Newton/metre
(c) Newton - metre
(d) Unit less
- (xi) घर्षण गुणांक का मात्रक होता है :
- (अ) न्यूटन
(ब) न्यूटन/मीटर
(स) न्यूटन-मीटर
(द) कोई मात्रक नहीं।
- (xii) Limiting friction (F), normal reaction between two surfaces (R) and the Co-efficient of friction (μ) has the relation:
- (a) $F = \mu R$
(b) $F = \mu^2 R$
(c) $F = \mu^2 R^2$
(d) $F = \mu / R$
- (xii) लिमिटिंग घर्षण (F) दो सतहों के बीच अभिलम्ब प्रतिक्रिया (R) तथा घर्षण गुणांक (μ) में सम्बन्ध होता है:
- (अ) $F = \mu R$
(ब) $F = \mu^2 R$
(स) $F = \mu^2 R^2$
(द) $F = \mu / R$

PTO

- (xiii) Sliding friction is rolling friction.
- (a) less than
(b) more than
(c) equal to
(d) All of the above
- (xiii) स्लाइडिंग घर्षण, रौलिंग घर्षण से होता है।
- (अ) कम
(ब) ज्यादा
(स) बराबर
(द) उपर्युक्त सभी
- (xiv) The centroid of a triangle is(where 'h' is the perpendicular distance of apex from base)
- (a) h/3 from apex
(b) 2h/3 from base
(c) Both (a) and (b)
(d) None of these
- (xiv) किसी त्रिभुज का केन्द्रक होता है:
- (अ) आधार से h/3 दूरी पर
(ब) शीर्ष से 2h/3 दूरी पर
(स) (अ) और (ब) दोनों
(द) इनमें से कोई नहीं

(xv) Centroid of a semicircle of radius (R) from its base is at a distance of

- (a) $4R/3\pi$
- (b) $2R/4\pi$
- (c) $3R/4\pi$
- (d) None of these

(xv) R त्रिज्यावाले अर्द्धवृत्त का केन्द्रक इसके आधार से दूरी पर होता है।

- (अ) $4R/3\pi$
- (ब) $2R/4\pi$
- (स) $3R/4\pi$
- (द) इनमें से कोई नहीं

(xvi) The velocity ratio of a first system of pulley having three pulleys is:

- (a) 2
- (b) 4
- (c) 6
- (d) 8

(xvi) फर्स्ट सिस्टम का पुली जिसमें तीन पुलियाँ हो का वेग अनुपात कितना होगा?

- (अ) 2
- (ब) 4
- (स) 6
- (द) 8

PTO

(xvii) Mechanical advantage of a machine is expressed as

- (a) Out put/Input
- (b) Load/effort
- (c) Both (a) & (b)
- (d) None of these

(xvii) एक मशीन का यांत्रिक लाभ व्यक्त किया जाता है:-

- (अ) आउटपुट/इनपुट
- (ब) लोड/इफर्ट
- (स) (अ) और (ब) दोनों
- (द) इनमें से कोई नहीं

(xviii) A machine is said to be reversible when its efficiency is: https://www.sbteditploma.com

- (a) Greater than 50%
- (b) Less than 50%
- (c) Both (a) and (b)
- (d) None of these.

(xviii) एक मशीन को रिवर्सिबल कहा जाता है, जब इसकी दक्षता होती है:

- (अ) 50% से ज्यादा
- (ब) 50% से कम
- (स) (अ) और (ब) दोनों
- (द) इनमें से कोई नहीं

(xix) The efficiency of a lifting machine is the ratio of its:

- (a) Output to input (Output/Input)
- (b) Mechanical advantages to Velocity ratio (M.A/V.R)
- (c) Both (a) and (b)
- (d) None of these

(xix) लिपिटिंग मशीन की दक्षता किसका अनुपात होती है?

- (अ) आउटपुट तथा इनपुट (आउटपुट/इनपुट)
- (ब) यांत्रिक लाभ तथा वेगअनुपात (एम.ए./वी.आर)
- (स) (अ)और (ब)
- (द) इनमें से कोई नहीं।

(xx) Lami's theorem is also known as:

- (a) Sine rule
- (b) Cosine rule
- (c) Both (a) and (b)
- (d) None of these

(xx) लामी के प्रमेय को भी कहते हैं।

- (अ) साइन नियम
- (ब) को साइन नियम
- (स) (अ) और (ब) दोनों
- (द) इनमें से कोई नहीं।

PTO

GROUP B

Answer all *Five Questions.*

5×4=20

सभी पाँच प्रश्नों के उत्तर दीजिए ।

2. Define the following terms:

4

- (a) Statics (b) Mass
- (c) Centre of gravity (c) Couple

निम्नांकित पदों की परिभाषा लिखें:

- (अ) स्टैटिक्स (ब) द्रव्यमान
- (स) गुरुत्व केन्द्र (द) बल युग्म

Or (अथवा)

Find the angle between two equal forces 'P' when their resultant is also equal to 'P' 4

दो बराबर बलों 'P' के बीच का कोण ज्ञात करें जब इनका परिणामी भी 'P' है।

3. Write different types of supports with thin notations.

विभिन्न प्रकार के आलम्बों को उनके नोटेशन के साथ लिखें। 4

Or (अथवा)

Explain relation between resultant and equilibrant. 4 परिणामी तथा इक्वीलिब्रंट के संबंध की व्याख्या करें।

4. A body of weight 150N lies on a horizontal plane for which co-efficient of friction (μ) is 0.60. Determine Limiting force of friction and angle of friction 4
- एक 150N भार का पिंड समतल सतह पर स्थित है, जिसका घर्षण गुणांक (μ) 0.60 है। सीमांत घर्षण बल तथा घर्षण कोण ज्ञात करें।

Or (अथवा)

Write laws of static friction. 4

स्टैटिक घर्षण के नियमों को लिखें।

5. Write advantages and disadvantages of friction in short. 4
- घर्षण के लाभों तथा हानियों को संक्षेप में लिखें।

Or (अथवा)

Classify the force system with neat sketches. 4

बल सिस्टम का वर्गीकरण स्वच्छ चित्रों के साथ करें।

6. Differentiate between simple machine and compound machine. 4

साधारण मशीन तथा कम्पाउन्ड मशीन में अन्तर स्पष्ट करें।

PTO

Or (अथवा)

Explain the following terms:

- (a) Ideal machine
- (b) Friction in machine 4

निम्नांकित पदों की व्याख्या करें :

- (a) आदर्श मशीन
- (b) मशीन में घर्षण

GROUP C

Answer all *Five Questions*.

सभी **पाँच** प्रश्नों के उत्तर दीजिए ।

7. The resultant of two forces P_1 and P_2 is P . If P_2 is doubled, the new resultant is perpendicular to P_1 . Show that $P_2 = P$ 6

दो बलों P_1 तथा P_2 का परिणामी P है। यदि P_2 को दोगुना किया जाता है, तो नया परिणामी P_1 पर समकोण हो जाता है। दिखाएँ कि $P_2 = P$

Or (अथवा)

State and explain Varignon's theorem of moment. 6

वैरिगनॉन का अघूर्ण प्रमेय लिखें तथा व्याख्या करें।

8. Determine support reactions at A and B for the over hanging beam loaded as shown in figure - 01. 6

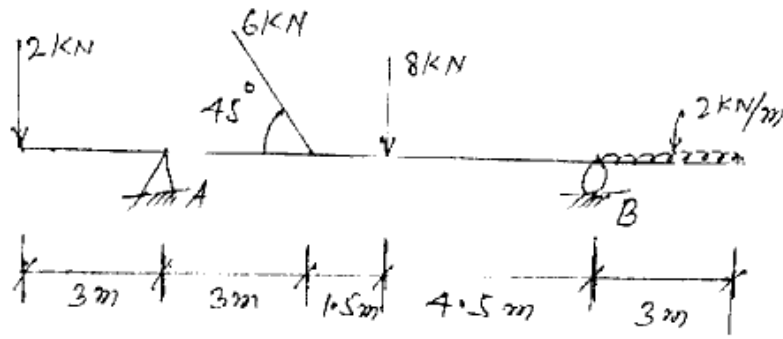


Figure 01

चित्र -01 में दिखाये गये ओवर हैंगिंग धरन के A एवं B पर आलंब प्रतिक्रिया ज्ञात करें।

Or (अथवा)

Define free body. Explain free body diagram with example. 6

फ्री बॉडी की परिभाषा लिखें। उदाहरण के साथ फ्री बॉडी डायग्राम की व्याख्या करें।

9. A block of weight $W_1 = 100N$ rests on an inclined plane and another weight W_2 is attached to the first weight through a string as shown in figure - 02. If Co-efficient of friction between block and plane is 0.2, Find maximum value of W_2 so that equilibrium can exist. 6

PTO

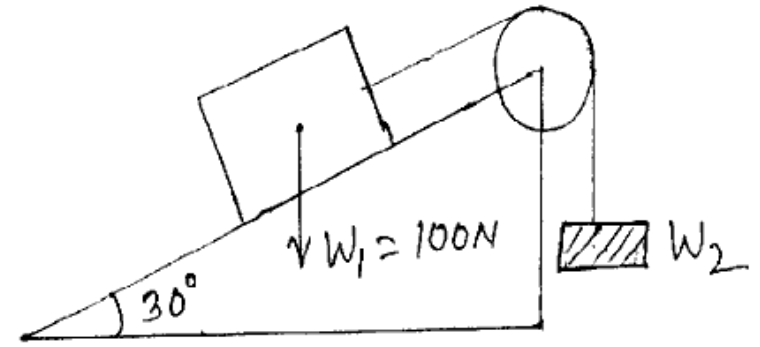


Figure 02

एक ब्लॉक $W_1 = 100N$ एक नत तल पर है एवं दूसरा भार W_2 पहले भार से चित्र -02 के अनुसार जुड़ा है। यदि ब्लॉक एवं तल के बीच घर्षण गुणांक 0.2 हो तो W_2 का अधिकतम मान निकालें ताकि संतुलन बना रहे।

Or (अथवा)

Explain the following terms: 6

- (a) Co-efficient of friction
- (b) Angle of repose
- (c) Loader friction

निम्नांकित पदों की व्याख्या करें :

- (a) घर्षण गुणांक
- (b) विराम कोण
- (c) लैडर घर्षण

10. Find the centroid of the section shown in figure - 03. 6

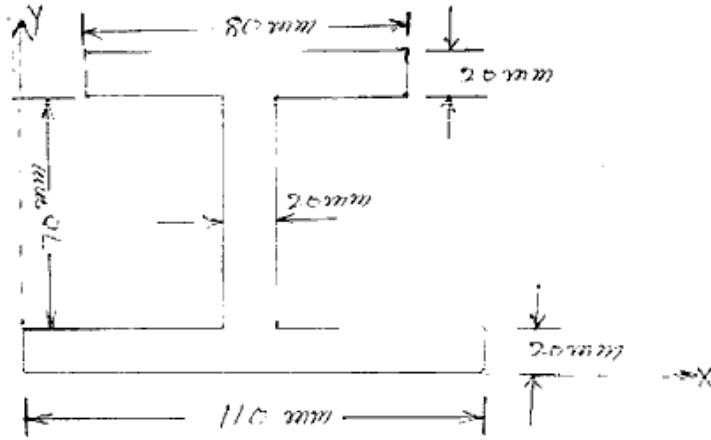


Figure 03 Not to scale

चित्र-03 में दिखाये गये काट का केन्द्रक ज्ञात करें।

Or (अथवा)

Find the centroid of the section shown in figure - 04 6

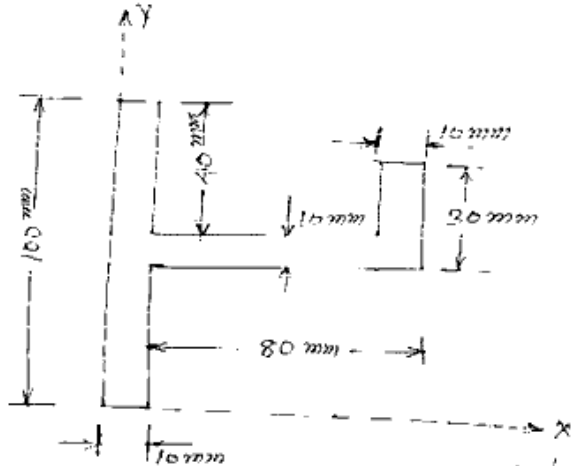


Figure-04 Not to scale

चित्र-04 में दिखाये गये काट का केन्द्रक ज्ञात करें।

PTO

11. In a weight lifting machine, whose velocity ratio is 25, a weight of 1.5KN can be raised by an effort of 100N. If the effort is removed, show that the machine can work in the reverse direction. 6

एक भार उठानेवाली मशीन से, जिसका वेग अनुपात 25 है; एक 100N के एफर्ट द्वारा 1.5KN का एक भार उठाया जा सकता है। यदि एफर्ट को हटा लिया जाय तो दिखायें कि मशीन विपरीत दिशा में कार्य कर सकती है।

Or (अथवा)

Write Short notes on the following: 6

- (i) Screw jack
 - (ii) Second system of pulleys
- निम्नांकित पर संक्षिप्त टिप्पणी लिखें :
- (i) स्क्रू जैक
 - (ii) सेकण्ड सिस्टम की पुलियाँ
