

NT12011

1602104/1601204/P1602104

2019(Odd)

Time : 3Hrs.

Sem. I(G.II)/II (G.I)
Engg. Mech.

Full Marks : 70

Pass Marks : 28

Answer all 20 questions from Group A, each question carries 1 marks.

ग्रुप-A से सभी 20 प्रश्नों के उत्तर दें, प्रत्येक प्रश्न का मान 1 अंक है।

Answer all Five questions from Group B, each question carries 4 marks.

ग्रुप-B से सभी पाँच प्रश्नों के उत्तर दें, प्रत्येक प्रश्न का मान 4 अंक है।

Answer all Five questions from Group C, each question carries 6 marks.

ग्रुप-C से सभी पाँच प्रश्नों के उत्तर दें, प्रत्येक प्रश्न का मान 6 अंक है।

All parts of a question must be answered at one place in sequence, otherwise they may not be evaluated.

एक प्रश्न के सभी अंशों का उत्तर एक ही जगह (लगातार क्रम में) होना चाहिए, अन्यथा वे जाँचे नहीं जा सकते हैं।

The figure in right hand margin indicate marks.

दाएँ पार्श्व के अंक पूर्णांक के सूचक हैं।

P.T.O

GROUP A

1. Choose the most suitable answer from the following options : 1x20=20

सर्वाधिक उपयुक्त विकल्प को चुनकर लिखें :

- (i) Branch of mechanics which relates to bodies in motion without any reference to force is called:
- (a) Kinematics
(b) Kinetics
(c) Both (a) and (b)
(d) None of these
- (ii) **मैकेनिक्स की वह शाखा जो पिण्ड की गति से बिना बल के संदर्भ के संबंध रखती है, कहलाती है:**
- (अ) किनेमेटिक्स**
(ब) किनेटिक्स
(स) (अ) और (ब) दोनों
(द) इनमें से कोई नहीं
- (iii) Which of the following is a vector quantity?
- (a) Energy
(b) Mass
(c) Work
(d) Force

गतिशील होता है। मशीन का यांत्रिक लाभ, वेग अनुपात तथा दक्षता ज्ञात करें।

OR(अथवा)

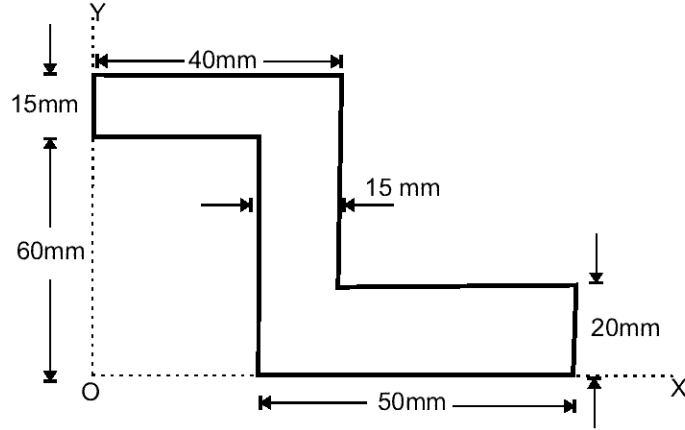
Explain the following terms:

- (a) Friction in machine
(b) Self locking machine

निम्नांकित पदों की व्याख्या करें—

- (अ) मशीन में घर्षण**
(ब) सेल्फ लॉकिंग मशीन

चित्र 04 में दर्शाये गये काट का केन्द्रक ज्ञात करें।



चित्र 04

11. An effort of 50 N is required by a machine to lift a load of 500N. The distance moved by the effort is 63 cm and corresponding load movement is 6 cm. Determine mechanical advantage, velocity ratio and efficiency of the machine.

6

एक मशीन द्वारा 500N का भार उठाने के लिए 50N का एफर्ट आवश्यक है। एफर्ट द्वारा तय की गई दूरी 63 सेमी है तथा तदनुसार भार 6 से.मी.

- (ii) निम्नांकित में से कौन सदिश राशि है ?

(अ) ऊर्जा
(ब) द्रव्यमान
(स) कार्य
(द) बल

- (iii) S.I. unit of mass is:

(a) Pound
(b) Kilogram
(c) Gram
(d) All of the above

- (iii) द्रव्यमान का एस. आई. मात्रक है:

(अ) पाउंड
(ब) किलोग्राम
(स) ग्राम
(द) उपर्युक्त सभी

- (iv) Couple moment is a:

(a) Bound vector
(b) Free vector
(c) Both (a) and (b)
(d) None of these

P.T.O

(iv) बलयुगम का आघूर्ण होता है:

(अ) बंध सदिश

(ब) स्वतंत्र सदिश

(स) (अ) और (ब) दोनों

(द) इनमें से कोई नहीं

(v) A body which does not deform under a normal load is called.

(a) Rigid body

(b) Plastic body

(c) Both (a) and (b)

(d) None of these

(v) एक पिण्ड जो सामान्य भार पर विकृत नहीं होता है, कहलाता है:

(अ) दृढ़ पिण्ड

(ब) प्लास्टिक पिण्ड

(स) (अ) और (ब) दोनों

(द) इनमें से कोई नहीं

(vi) The component of a force 'P' at right angle to its direction will be:

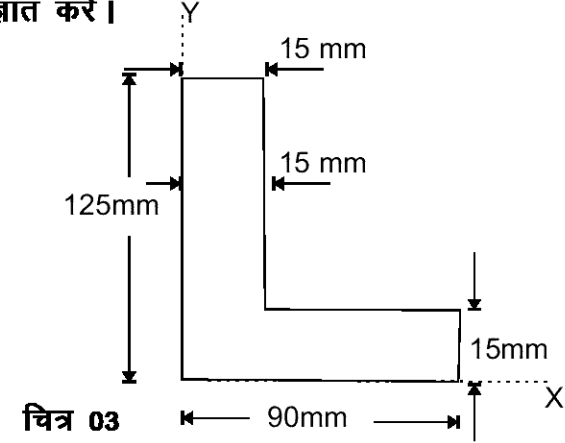
(a) 0.5P

(b) 1.5P

(c) 0.6P

(d) Zero

चित्र 03 में दर्शाये गये एंगिल काट का केन्द्रक ज्ञात करें।



चित्र 03

OR(अथवा)

Find the centroid of the section shown in figure 04.

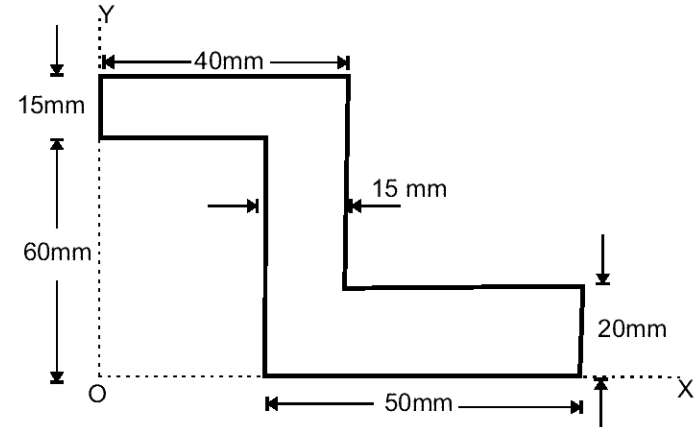
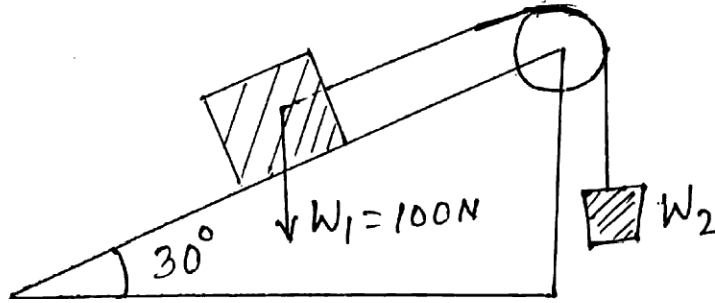


Fig - 04

P.T.O



चित्र 02

OR(अथवा)

Describe advantages and disadvantages of friction.

घर्षण के लाभों तथा हानियों का वर्णन करें।

10. Find the centroid of the angle section shown in figure 03.

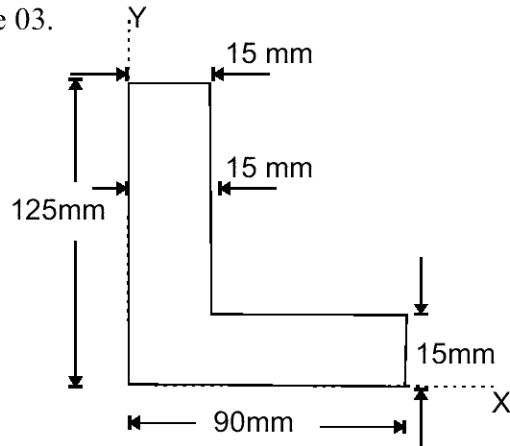


Fig. 03

- (vi) एक बल 'P' का इसके दिशा से समकोण पर अवयव होगा:
 (अ) 0.5P
 (ब) 1.5P
 (स) 0.6P
 (द) शून्य
- (vii) The number of reaction components possible at a hinged support for a general loading is:
 (a) Three
 (b) Two
 (c) Four
 (d) Five
- (vii) सामान्य भार के लिए हिंज्ड आलम्ब पर संभावित प्रतिक्रिया घटकों की संख्या होती है:
 (अ) तीन
 (ब) दो
 (स) चार
 (द) पाँच
- (viii) A beam which is hinged at one end and roller at other end is known as:
 (a) Cantilever
 (b) Simply supported beam
 (c) Fixed beam
 (d) All of the above

P.T.O

- (viii) एक धारा जिसका एक सिरा हिन्ज हो तथा दूसरा सिरा रॉलर हो, कहलाता है।
 (अ) बाहुधरण
 (ब) शुद्धलंबित धरण
 (स) आबद्ध धरण
 (द) उपर्युक्त सभी
- (ix) Limiting friction isthan sliding friction.
 (a) Greater
 (b) Less
 (c) Both (a) and (b)
 (d) None of these
- (ix) लिमिटिंग घर्षण, स्लाइडिंग घर्षण से
 ...होता है।
 (अ) ज्यादा
 (ब) कम
 (स) (अ) और (ब) दोनों
 (द) इनमें से कोई नहीं
- (x) The force of friction depends upon the.....
 of the surfaces in contact.
 (a) Nature
 (b) Area
 (c) Both (a) and (b)
 (d) None of these

9. A block of weight $W_1 = 100\text{N}$ rests on an inclined plane and another weight W_2 is attached to the first weight through a string as shown in figure 02. If the co-efficient of friction between the block and plane is 0.3, determine the minimum value of W_2 so that equilibrium can exist.
 Neglect the weight of string.

6

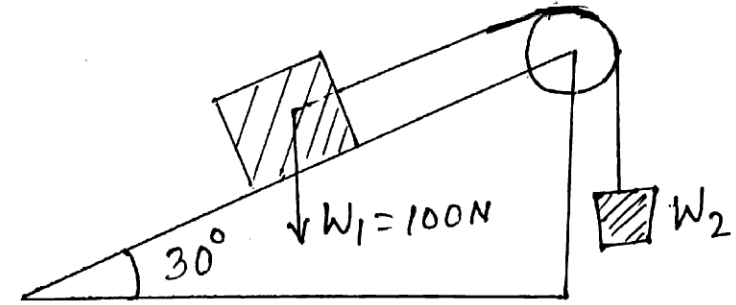


Fig.- 02

एक $W_1 = 100\text{N}$ भार का टुकड़ा आनत सतह पर स्थिर है तथा दूसरा भार W_2 पहले भार से रस्सी से जुड़ा है जैसा चित्र 02 में दर्शाया गया है। यदि टुकड़ा तथा सतह के बीच घर्षण गुणांक 0.3 हो तो W_2 का न्यूनतम मान ज्ञात करें ताकि संतुलन बना रहें। रस्सी के भार को छोड़ दें।

P.T.O

उदाहरण के साथ फ्री बॉडी डायग्राम का वर्णन करें।

OR(अथवा)

Determine support reactions at A and B for the beam loaded as shown in fig. 01

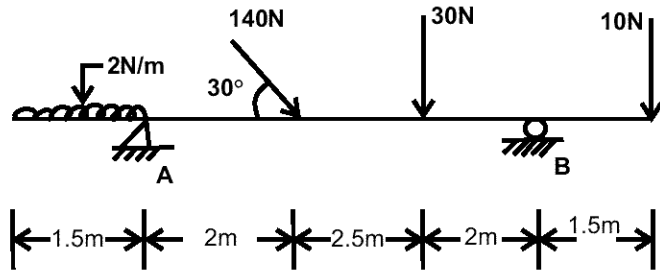
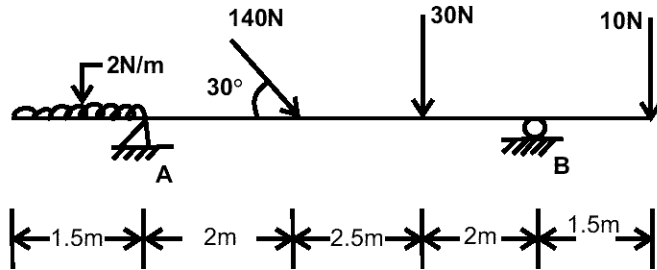


Fig. 01

चित्र 01 में दर्शाये गये धरन पर भारों के लिए A तथा B पर आलंब प्रतिक्रिया ज्ञात करें।



चित्र 01

- (x) घर्षण बल सम्पर्क सतह के.....पर निर्भर करता है।
 (अ) प्रकृति
 (ब) क्षेत्रफल
 (स) (अ) और (ब) दोनों
 (द) इनमें से कोई नहीं
- (xi) Centroid of a semicircle of radius 'R' from its base is at a distance of
 (a) $2R/3\pi$
 (b) $2R/5\pi$
 (c) $3R/4\pi$
 (d) $4R/3\pi$
- (xi) 'R' त्रिज्या वाले अर्धवृत्त का केन्द्रक इसके आधार सेदूरी पर होता है—
 (अ) $2R/3\pi$
 (ब) $2R/5\pi$
 (स) $3R/4\pi$
 (द) $4R/3\pi$
- (xii) The centre of gravity of a hemisphere is at a distance of from its base, measured along the vertical radius 'R'
 (a) $2R/3$
 (b) $2R/5$
 (c) $3R/7$
 (d) $3R/8$

P.T.O

- (xii) एक अर्द्धगोले का गुरुत्व केन्द्र उर्ध्व त्रिज्या 'R' की दिशा में आधार सेदूरी पर होता है।
 (अ) $2R/3$
 (ब) $2R/5$
 (स) $3R/7$
 (द) $3R/8$
- (xiii) The centre of gravity of a triangle lies at the point of intersection of :
 (a) Medians
 (b) Diagonals
 (c) Both (a) and (b)
 (d) None of these
- (xiii) किसी त्रिभुज का गुरुत्व केन्द्रके कटान बिन्दु पर होता है।
 (अ) माध्यिकाओं
 (ब) विकर्णों
 (स) (अ) और (ब) दोनों
 (द) इनमें से कोई नहीं
- (xiv) Two parallel forces 75 N and 50 N act on a body and have a resultant of 25N. Then two forces are:
 (a) Concurrent forces
 (b) Like parallel forces
 (c) Unlike parallel forces
 (d) None of these

GROUP C

Answer all Five Questions.

6 x 5 = 30

(सभी पाँच प्रश्नों के उत्तर दें।)

7. The angle between the two forces of magnitude 80 N and 50 N is 60° . The 80N force is horizontal. Determine the magnitude and direction of resultant if the forces are pulls

6

80 N तथा 50 N मान वाले दो बलों के बीच का कोण 60° है। 80N का बल क्षैतिज है। यदि दोनों बल खिंचाव हो तो परिणामी का मान तथा दिशा ज्ञात करें।

OR(अथवा)

State and explain Varignon's theorem of moment.

बैरिगनॉन का आघूर्ण प्रमेय लिखें तथा व्याख्या करें।

6

8. Describe free body diagram with example.

P.T.O

निम्नांकित पदों की व्याख्या करें—

(अ) मशीन की दक्षता

(ब) यांत्रिक लाभ

OR(अथवा)

Differentiate between simple machine and compound machine.

साधारण मशीन तथा कम्पाउन्ड मशीन में अन्तर स्पष्ट करें।

(xiv) 75 N एवं 50 N के दो समानान्तर बल किसी पिंड पर कार्यरत हैं, इनका परिणामी 25N है, तो दोनों बलहैं।

(अ) संगामी बल

(ब) लाइक समानान्तर बल

(स) अनलाइक समानान्तर बल

(द) इनमें से कोई नहीं

(xv) The coefficient of friction ' μ ' and the angle of friction ' θ ' are related as:

(a) $\mu = \sin \theta$

(b) $\mu = \cos \theta$

(c) $\mu = \tan \theta$

(d) None of these

(xv) घर्षण गुणांक ' μ ' तथा घर्षण कोण ' θ ' किस प्रकार संबंधित है?

(अ) $\mu = \sin \theta$

(ब) $\mu = \cos \theta$

(स) $\mu = \tan \theta$

(द) इनमें से कोई नहीं

(xvi) A machine is said to be reversible when its efficiency is:

(a) Less than 50%

(b) Greater than 50%

(c) Both (a) and (b)

(d) None of these

P.T.O

- (xvi) एक मशीन को रिवर्सिबल कहा जाता है, जब इसकी दक्षता होती है:
 (अ) 50% से कम
 (ब) 50% से ज्यादा
 (स) (अ) और (ब) दोनों
 (द) इनमें से कोई नहीं
- (xvii) Velocity ratio of third system of pulley having three pulleys is:
 (a) 4
 (b) 5
 (c) 6
 (d) 7
- (xviii) थर्ड सिस्टम की पुली जिसमें तीन पुलियाँ हों का वेग अनुपात होगा:
 (अ) 4
 (ब) 5
 (स) 6
 (द) 7
- (xviii) A machine is said to be ideal if:
 (a) Its efficiency is 100%
 (b) Its friction is zero
 (c) Both (a) and (b)
 (d) None of these

5. Define the following terms:
 (a) Friction
 (b) Angle of repose
 (c) Co-efficient of friction
 (d) Angle of friction

4

निम्नांकित पदों की परिभाषा लिखें—

- (अ) घर्षण
 (ब) विराम कोण
 (स) घर्षण गुणांक
 (द) घर्षण कोण

OR(अथवा)

Write laws of static friction.

स्टैटिक घर्षण के नियमों को लिखें।

6. Explain the following terms:
 (a) Efficiency of a machine
 (b) Mechanical advantage

4

P.T.O

OR(अथवा)

Write four types of beams as per support conditions with necessary sketches.

आलंब शर्त के अनुसार चार प्रकार के धरनों को आवश्यक आरेख के साथ लिखें।

4. Describe the properties of couple in short.

4

बलयुग्म के गुणों का संक्षेप में वर्णन करें।

OR(अथवा)

Explain the following terms:

- (a) Centroid
- (b) Cone of friction

निम्नांकित पदों की व्याख्या करें—

- (अ) केन्द्रक
- (ब) घर्षण का शंकु

(xviii) एक मशीन को आदर्श कहा जाता है यदि:

- (अ) इसकी दक्षता 100% हो
- (ब) इसका घर्षण शून्य हो
- (स) (अ) और (ब) दोनों
- (द) इनमें से कोई नहीं

(xix) A screw jack is used for:

- (a) Cutting an object
- (b) Lift a heavy load
- (c) Both (a) and (b)
- (d) None of these

(xix) स्क्रूजैक का उपयोग होता है—

- (अ) किसी वस्तु को काटने में
- (ब) भारी भार को उठाने में
- (स) (अ) और (ब) दोनों
- (द) इनमें से कोई नहीं

(xx) Support of a beam may be:

- (a) Fixed
- (b) Hinge
- (c) Roller
- (d) All of the above

P.T.O

- (xx) धरन के आलम्ब हो सकते हैः
 (अ) आबद्ध
 (ब) हिन्ज
 (स) रॉलर
 (द) उपर्युक्त सभी

निम्नांकित पदों की परिभाषा लिखें:

- (अ) गतिकी
 (ब) द्रव्यमान
 (स) अदिश राशि
 (स) बल

OR(अथवा)

The resultant of two forces P_1 and P_2 is P . If P_2 is doubled, the new resultant is perpendicular to P_1 . Show that $P_2 = P$.

दो बलों P_1 तथा P_2 का परिणामी P है। यदि P_2 को दोगुना किया जाता है तो नया परिणामी P_1 पर लम्ब हो जाता है। दिखायें कि $P_2 = P$ ।

GROUP B

Answer all Five Questions.

(सभी पाँच प्रश्नों के उत्तर दें)

4 x 5= 20

2. Define the following terms:
 (a) Dynamics
 (b) Mass
 (c) Scalar quantity
 (d) Force

4

3. Discuss conditions of equilibrium of a rigid body in two dimension.

4

द्विविमीय संदर्भ में दृढ़ पिण्ड की संतुलन की शर्तों की विवेचना करें।

P.T.O