

2019(Odd)

Time : 3Hrs.

Sem - III-Mech. Engg.
Mech. Engg. Drg.

Full Marks : 70

Pass Marks : 28

Answer all 20 questions from Group A, each question carries 1 marks.

ग्रुप-A से सभी 20 प्रश्नों के उत्तर दें, प्रत्येक प्रश्न का मान 1 अंक है।

Answer all Two questions from Group B, each question carries 10 marks.

ग्रुप-B से सभी दो प्रश्नों के उत्तर दें, प्रत्येक प्रश्न का मान 10 अंक है।

Answer One question from Group C, question carries 30 marks.

ग्रुप-C से एक प्रश्न का उत्तर दें, प्रश्न का मान 30 अंक है।

All parts of a question must be answered at one place in sequence, otherwise they may not be evaluated.

एक प्रश्न के सभी अंशों का उत्तर एक ही जगह (लगातार क्रम में) होना चाहिए, अन्यथा वे जाँचे नहीं जा सकते हैं।

The figure in right hand margin indicate marks.
दाएँ पार्श्व के अंक पूर्णांक के सूचक हैं।

P.T.O

GROUP - A

1. Choose the most suitable answer from the following options : 1x20=20

सर्वाधिक उपयुक्त विकल्प को चुनकर लिखें :

- (i) In first angle projection?
 - (a) Object is kept in 1st quadrant
 - (b) Object lies between observer and plane of projection.
 - (c) Plan comes below elevation
 - (d) All of the above
- (i) प्रथम कोण प्रक्षेपण में
 - (अ) वस्तु को प्रथम पाद में रखा जाता है
 - (ब) वस्तु अवलोकन कर्ता एवं प्रक्षेपण तल के बीच रखा जाता है।
 - (स) अनुविक्षेप उद्विक्षेप के बीच आता है
 - (द) उपरोक्त सभी
- (ii) Hatching lines may be drawn at to the main outlines of the section as and when required .
 - (a) 30°
 - (b) 45°
 - (c) 60°
 - (d) All of the above

- (ii) आवश्यकतानुसार मुख्य काट के बाहरी रेखा पर हैचिंग रेखा खींची जाती है।
 - (अ) 30°
 - (ब) 45°
 - (स) 60°
 - (द) उपरोक्त सभी

- (iii) Drilling jig is used to
 - (a) Hold the job
 - (b) Guide the tool
 - (c) Both (a) and (b)
 - (d) None of the above

- (iii) ड्रिलिंग जिग का उपयोग में किया जाता है।
 - (अ) जॉब को पकड़ने
 - (ब) टूल को गाईड करने
 - (स) (अ) एवं (ब) दोनों
 - (द) उपरोक्त में से कोई नहीं

- (iv) Pulleys are mounted on shaft bykeys.
 - (a) Sunk
 - (b) Round
 - (c) Saddle
 - (d) None of the above

https://www.sbteditploma.com

https://www.sbteditploma.com

- (iv) शॉफ्ट पर पुली को चाभी के द्वारा माउन्ट किया जाता है।
 - (अ) संक
 - (ब) गोल
 - (स) सैडल
 - (द) उपरोक्त में से कोई नहीं

- (v) Tail stock of a lathe machine can be on the lathe bed.
 - (a) Rolled
 - (b) Spinned
 - (c) Moved
 - (d) None of the above

- (v) लेथ बेड पर लेथ मशीन के टेल स्टॉक को कराया जा सकता है।
 - (अ) घूरे पर घूमते हुआ
 - (ब) चक्रण
 - (स) खिसकता हुआ
 - (द) उपरोक्त में से कोई नहीं

- (vi) Clearance fit is the type of fit in which the shaft diameter is the hole diameter.
 - (a) More than
 - (b) Less than
 - (c) Equal to
 - (d) All of the above

https://www.sbteditploma.com

- (vi) अंतराली फिट एक प्रकार फिट है जिसमें घूरे का व्यास छिद्र के व्यास से होता है।
 (अ) बड़ा
 (ब) छोटा
 (स) बराबर
 (द) उपरोक्त सभी
- (vii) The revolution per minute is driving and driven shafts will be different in case of
 (a) Muff coupling
 (b) Universal coupling
 (c) Leather link coupling
 (d) Compression coupling
- (vii) की स्थिति में चालक एवं चालित घूरे में चक्कर प्रति मिनट भिन्न होगा ?
 (अ) मफ कपलिंग
 (ख) यूनिवर्सल कपलिंग
 (स) लेदर लिंक कपलिंग
 (द) कम्प्रेसन कपलिंग
- (viii) Foot step bearing is used to support :
 (a) Horizontal shaft
 (b) Vertical shaft
 (c) Two shafts at small angle
 (d) All of the above

P.T.O

- (viii) फूट स्टेप बियरिंग का उपयोग को संधारित करने के लिए किया जाता है।
 (अ) क्षैतिज घूरा
 (ब) उदग्र घूरा
 (स) न्यून कोण पर दो घूरो
 (द) उपरोक्त सभी
- (ix) The method in which the edge or surface is divided in small number of parts and projection is transferred for each point is called drawing auxiliary view of an object.
 (a) Inclined of surface
 (b) Curved surface
 (c) Opposite surface
 (d) Equal surface
- (ix) वह विधि जिसमें किनारे अथवा सतह को छोटे भागों में बाँटा जाता है और प्रत्येक बिन्दु का प्रक्षेप स्थानान्तरित किया जाता है को ड्राईंग वस्तु के सहायक दृश्य कहा जाता है।
 (अ) नत सतह
 (ब) वक्र सतह
 (स) सामने वाला सतह
 (द) समान सतह

- (x) Tolerances are given to the parts
 - (a) Because it is impossible to make perfect setting.
 - (b) to reduce the weight of the component
 - (c) To reduce cost of the assembly
 - (d) To reduce amount of material used

- (x) अवयवों में टोलरेन्स दिया जाता है
 - (अ) क्योंकि सही सेटिंग करना असम्भव है।
 - (ब) अवयव का वजन घटाने के लिए
 - (स) एसेम्बली की कीमत घटाने के लिए
 - (द) व्यवहृत पदार्थ की मात्रा घटाने के लिए

- (xi) The type of tolerance provided in drilling is mostly.....
 - (a) Bilateral
 - (b) Unilateral
 - (c) Both (a) and (b)
 - (d) Zero tolerance

- (xi) ड्रिलिंग में ज्यादातर प्रकार टोलरेन्स दिया जाता है।
 - (अ) बायलेटरल
 - (ब) यूनिलेटरल
 - (स) (अ) एवं (ब) दोनों
 - (द) शून्य

- (xii) Crowing on pulley helps -
 - (a) In decreasing the the slip of the belt
 - (b) In increasing the speed of the belt
 - (c) To keep the belt in centre on a pulley while it is in motion
 - (d) In increasing the life of pulley

- (xii) पुली पर क्राउनिंगसहायता करता है।
 - (अ) बेल्ट के फिसलने को कम करने में
 - (ब) बेल्ट के चाल को बढ़ाने में
 - (स) जब पुली गतिमान हो तो बेल्ट को पुली के बीच में रखने में
 - (द) पुली के जीवन काल को बढ़ाने में

- (xiii) Screws used for power transmission should have-
 - (a) Very fine thread
 - (b) High efficiency
 - (c) Low efficiency
 - (d) Strong teeth

- (xiii) शक्ति पारेषण में व्यवहृत स्क्रू को होना चाहिए।
 - (अ) बहुत
 - (ब) उच्च दक्षता
 - (स) न्यून दक्षता
 - (द) मजबूत दाँत

(xiv) A hexagonal prism is resting on H.P. on one of its longest faces, axis is perpendicular to V.P., the section plane is perpendicular to H.P. and inclined to V.P. and cutting solid approximately at middle. The section will be like a

- (a) Hexagon
- (b) Irregular hexagon
- (c) Rectangle
- (d) Trapezium

(xiv) एक षटभुजाकार प्रिज्म अपने सबसे लम्बे फलको में एक के सहारे क्षैतिज तल स्थिर है, अक्ष उदग्र तल के लम्बवत है, तल क्षैतिज तल के लम्बवत एवं उदग्रतल के नत है, ठोस को लगभग आधे पर काटता है तो के तरह होगा।

- (अ) षटभुज
- (ब) अनियमित षटभुज
- (स) आयत
- (द) ट्रेपेजियम

P.T.O

(xv) The development of the lateral surface of a cylinder is a rectangle having one side equal to the of its base circle and the other equal to its length.

- (a) Circumference
- (b) Area
- (c) Diameter
- (d) Radius

(xv) सिलिन्डर (बेलन) के पार्श्व सतह का विकासन आयत है जिसका एक किनारा अपने आधार वृत्त के के बराबर है और दूसरा इसके लम्बाई के बराबर है।

- (अ) परिधि
- (ब) क्षेत्रफल
- (स) व्यास
- (द) त्रिज्या

(xvi) The development of lateral surface of a pyramid consists of a number of equal triangles in contact.

- (a) Equilateral
- (b) Isosceles
- (c) Scalene
- (d) Right angled

- (xvi) पिरामिड के पार्श्व सतह का सम्पर्क वाले समान त्रिभुज में सन्निहित होता है।
 (अ) समबाहु
 (ब) समद्विबाहु
 (स) विषमबाहु
 (द) समकोण
- (xvii) A pentagon prism resting on one of its longest faces on H.P. and axis of prism is parallel to V.P., The section plane is perpendicular to both H.P. and V.P., the section will be a
 (a) Rectangle
 (b) Trapezium
 (c) Pentagon
 (d) Irregular pentagon
- (xvii) एक पंच भुजाकार प्रिज्म अपने सबसे लम्बे फलक के सहारे क्षैतिज तल अवस्थित है एवं प्रिज्म का अक्ष उदग्र तल के समानान्तर है, तल क्षैतिज एवं उदग्र दोनों तल के लम्बवत् है, होगा।
 (अ) आयत
 (ब) ट्रेपेजियम
 (स) पंचभुज
 (द) अनियमित

P.T.O

- (xviii) A regular cone is being cut by a plane which is parallel to the axis of cone, the section formed will be like
 (a) Ellipse
 (b) Hyperbola
 (c) Circle
 (d) Parabola
- (xviii) एक नियमित शंकु को एक तल जो शंकु के अक्ष के समानान्तर है के द्वारा काटा गया है, प्राप्त अनुभाग के तरह होगा।
 (अ) दीर्घवृत्त
 (ब) अतिप्रवलय
 (स) वृत्त
 (द) प्रवलय
- (xix) A prism and cone got intersected at 90 degree, the line of intersection will beand parallel to the axis of
 (a) Straight line, prism
 (b) Curve , Prism
 (c) Straight line, cone
 (d) Curve, Cone

- (xix) एक प्रिज्म एवं एक शंकु 90° पर परिच्छेदित होता है, परिच्छेदन की रेखा होगी एवं के अक्ष के समानान्तर होगी।
- (अ) सरल रेखा, प्रिज्म
 - (ब) वक्र , प्रिज्म
 - (स) सरल रेखा, शंकु
 - (द) वक्र, शंकु

- (xx) The static load is defined as the load acting on the bearing when shaft is
- (a) Stationary
 - (b) Rotating at rpm < 10
 - (c) Rotating at rpm < 5
 - (d) Rotating at rpm < 15

- (xx) जब शाफ्ट हो तो बियरिंग पर कार्यरत भार को स्थितिक भार के रूप में परिभाषित किया जाता है।
- (अ) स्थितिक
 - (ब) 10 चक्कर प्रतिमिनट से कम की गति पर घुम रहा
 - (स) 05 चक्कर प्रतिमिनट से कम की गति पर घुम रहा
 - (द) 15 चक्कर प्रतिमिनट से कम की गति पर घुम रहा

P.T.O

GROUP B

Answer all Two Questions.

10 x 2= 20

सभी दो प्रश्नों के उत्तर दें।

2. A hexagonal pyramid , having a base with a 30 mm and a 70 mm long axis , rests on the ground with a side of base parallel to V.P. A circular hole with a 30 mm diameter is cut through the faces of the pyramid such that axis of the hole and pyramid intersect at right angle and 25 mm above the base. Draw the development of its lateral surface.

10

एक षटभुज पिरामिड जिसका आधार 30 मि०मी० एवं अक्ष 70 मि०मी० लम्बा है, उदग्र तल के समानान्तर अपने आधार के किनारे के सहारे जमीन पर अवस्थित है। पिरामिड के फलको के अधोपान्त (एक ओर से दूसरी ओर) 30 मि०मी० व्यास का वृत्ताकार छिद्र इस प्रकार बनाया कि छिद्र एवं पिरामिड के अक्ष लम्बवत् और आधार के 25 मि०मी० ऊपर है। इसके पार्श्व सतह का विकसित दृश्य खींचें।

OR(अथवा)

A cylinder 50 mm diameter and 70 mm axis is completely penetrated by another cylinder of 40 mm diameter and 70 mm axis horizontally. Both axes intersect and bisect each other. Draw projections showing curves of intersections.

50 मि०मी० व्यास एवं 70 मि०मी० अक्ष का एक बेलन 40 मि०मी० व्यास एवं 70 मि०मी० अक्ष वाले दूसरे बेलन को क्षैतिज पूर्णतः वेधता है। दोनों के अक्ष एक दूसरे को काटता है और द्विविभाजित करता है। प्रतिच्छेदन के वक्र को दर्शाते हुए प्रक्षेप खींचें।

3. A right regular pentagonal pyramid, side of base 25 mm and height 60 mm rests in H.P. on its base with one of its base edges perpendicular to the V.P. Draw its principal views and add its primary auxiliary plan on an AIP (Auxiliary Inclined Plane) inclined at 45° to the H.P. **10**

P.T.O

एक समकोण नियमित पंचभुजीय पिरामिड, जिनके आधार के किनारा 25 मि०मी० एवं ऊँचाई 60 मि०मी०, क्षैतिज तल पर इस प्रकार स्थिर (पड़ा) है कि इसका सिरा उदग्र तल के लम्बवत् है। इसके मुख्य दृश्यों को खींचें और क्षैतिज तल से 45° पर झुके सहायक झुके तल (एआईपी) पर इसके प्राईमरी सहायक अनुविक्षेप बनाएँ।

OR(अथवा)

Answer the following questions :-

- (a) Show the conventional representation of following materials:-
- Cast Iron
 - Brass
 - Aluminium
- (b) Show the representation of following processes :-
- Knurling
 - General welding symbol

निम्नांकित प्रश्नों का उत्तर दें:-

(अ) निम्नांकित पदार्थों के पारम्परिक निरूपण को दर्शायें :

- ढलवाँ लोहा
- पीतल
- अल्युमिनियम

(ब) निम्नांकित प्रक्रियाएं का निरूपण दर्शाये :

- नर्लिंग
- सामान्य वेल्डिंग चिन्ह

GROUP - C

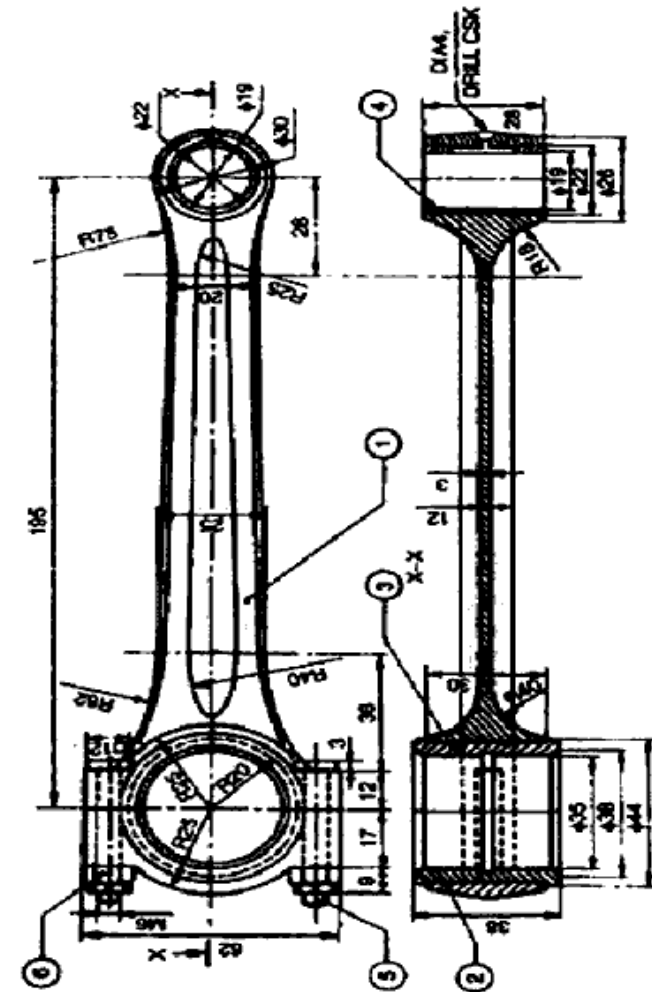
Answer **One** Questions.

30 x 1 = 30

एक प्रश्न का उत्तर दें।

4. Assembly drawing of connecting rod of petrol engine is shown in fig - 1 . Dessemble the components and draw two views of each component and show the dimensions. **30**

P.T.O



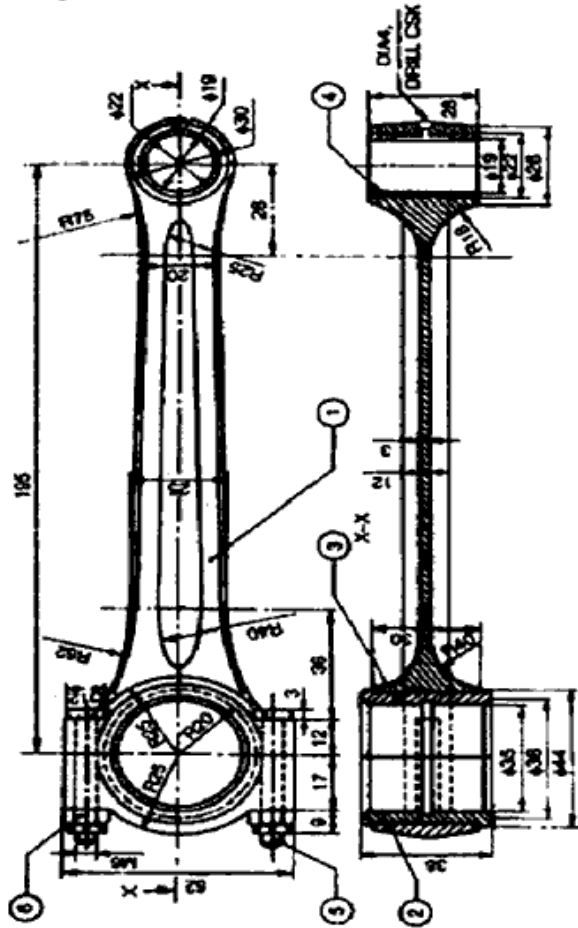
Parts List

Parts No.	Name	Matl.	Qty.
1.	Rod	FS	1
2.	Cap	FS	1
3.	Bearing Brass	GM	2
4.	Bearing Bush	P Bronze	1
5.	Bolt	MCS	2
6.	Nut	MCS	2

ALL DIMENSIONS ARE IN MM

Fig No. - 01

चित्र संख्या-1 में पेट्रोल इंजन के कनेक्टिंग रॉड के एसेम्बुल ड्राईंग को दर्शाया गया है सभी अवयवों को अलग करे एवं प्रत्येक अवयव का ड्राईंग (दो-दो दृश्य) बनाएँ एवं वीमाओं को दर्शायें।



Parts List

Parts No.	Name	Matl.	Qty.
1.	Rod	FS	1
2.	Cap	FS	1
3.	Bearing Brass	GM	2
4.	Bearing Bush	P Bronze	1
5.	Bolt	MCS	2
6.	Nut	MCS	2

ALL DIMENSIONS ARE IN MM

चित्र संख्या-1

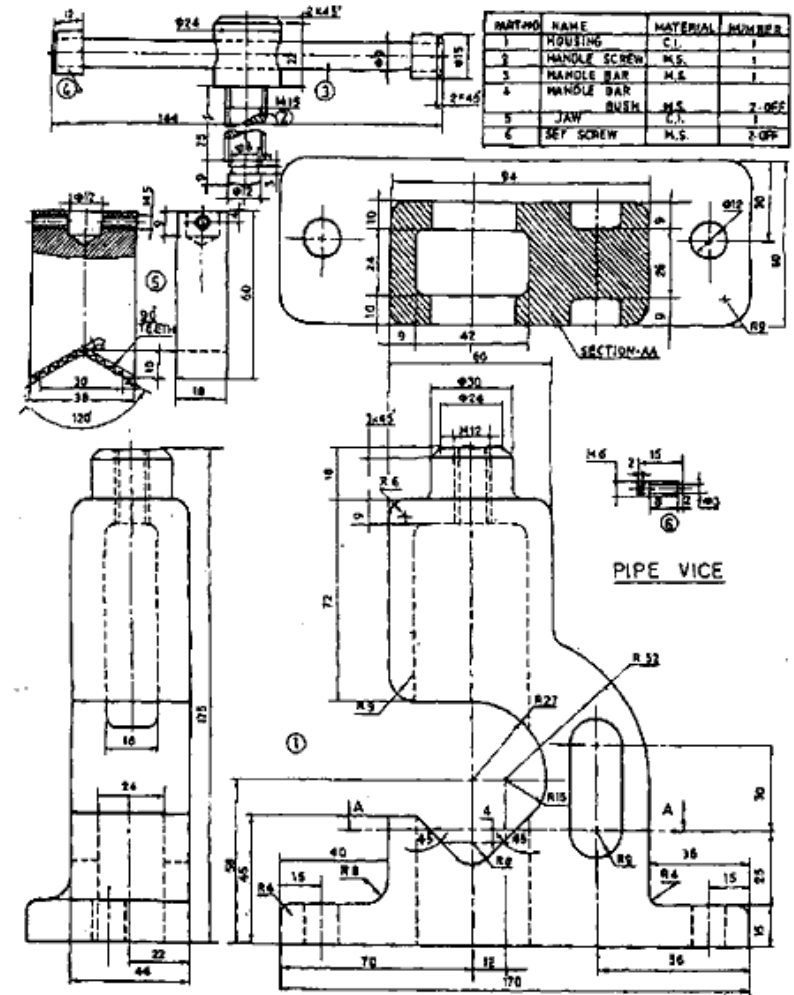
P.T.O

OR(अथवा)

Details of pipe vice are shown in fig - 2, Assemble the components and draw the following views.

(a) Front elevation

(b) Plan



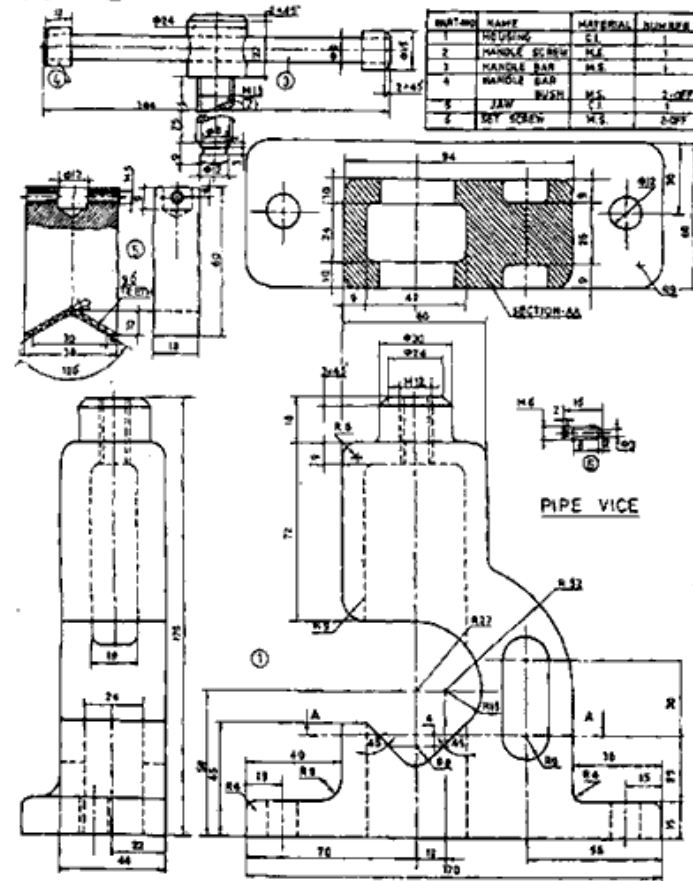
ALL DIMENSIONS ARE IN MM

Fig No. - 02

चित्र संख्या-2 में पाइप भाइस के अवयवों को दर्शाया गया है। सभी अवयवों को जोड़कर निम्नांकित दृश्य खींचे।

(अ) उद्विक्षेप

(ब) अनुविक्षेप



ALL DIMENSIONS ARE IN MM

चित्र संख्या-2
